

国家三级公立医院绩效考核操作手册

(2019 版)

国家卫生健康委三级公立医院
绩效考核工作领导小组
2019年5月

前 言

为深入贯彻落实《国务院办公厅关于加强三级公立医院绩效考核工作的意见》（国办发〔2019〕4号，以下简称《意见》）要求，保证三级公立医院绩效考核工作规范化、标准化、同质化，国家卫生健康委组织编写了《国家三级公立医院绩效考核操作手册（2019版）》（以下简称操作手册）。

一、编写过程

（一）界定绩效考核范围。本次考核对象主要是由各省（区、市）卫生健康行政部门确定、已经登记执业的三级公立医院^{①②}。根据《意见》要求，各地可以指定部门或机构代表公立医院举办方，对三级公立医院实施绩效考核。国家卫生健康委及其他国务院部门、行业所属或者管理的三级公立医院，大学附属三级公立医院，均参加属地绩效考核。

（二）全面梳理有关政策和要求。分析三级公立医院的特点和功能定位，逐一明确考核指标的政策依据、定义、目标和考核细则等内容。广泛收集和参考各部门对公立医院考核评价的要求。

（三）研究确定考核指标有关解释。从地方卫生健康

①依据医院的功能、任务、设施条件、技术建设、医疗服务质量和科学管理的综合水平划分医院级别。由卫生健康行政部门按地方政府的区域卫生规划来统一规划确定。（参阅：《医院分级管理办法》，原中华人民共和国卫生部1989年11月29日发布）

②公立医院指经济类型为国有和集体办的医院（含政府办医院）。（参阅：2013中国卫生统计年鉴；2017年我国卫生健康事业发展统计公报）

行政部门、高等院校、科研院所、公立医院邀请专家，按照医疗质量、运营效率、持续发展、满意度评价四个维度的指标开展研讨，并委托相关单位进行研究，最终形成此操作手册。

二、主要内容

为了更好地采集三级公立医院绩效考核所涉及的 55 个指标数据，我们在操作手册中为每个指标赋予了全面的释义，主要包括指标属性、计量单位、指标定义、计算方法（或佐证材料）、指标说明、指标意义、指标导向、数据来源、指标解释等内容，所有序号保持原有序号。同时，提供了绩效考核的自评报告模板，供医院自评和撰写自评报告使用。

相关资料和数据优先采用国家卫生健康委、国家发展改革委官方渠道的有关信息。不能获取的，由医院通过绩效考核信息系统报送。操作手册将考核涉及的数据拆分为最小数据单元，在数据来源上充分协调了有关单位，并对已有数据进行清洗和迁移。数据来源包含：一是来源于国家卫生健康委已采集的数据，如医院财务年报系统，国家医疗机构、医师、护士电子化注册系统等数据；二是来源于相关单位已采集的数据，如国家卫生健康委医管中心的满意度调查平台、国家医学考试中心、医院研究所等相关工作数据；三是来源于国家卫生健康委医院质量监测系统、病案管理质量控制中心、DRG 质控中心、国家临检中心等相关工作数据；四是由医院填报。除特殊说明外，本次考核

中定量指标所需数据均为 2016、2017 和 2018 年的数据。

全国三级公立医院绩效考核是一项开创性的工作，在实际工作过程中仍然会出现新的问题，我们将不断完善考核操作手册，高质量开展三级公立医院绩效考核工作。

三级公立中医医院绩效考核操作手册另行制定印发。

国家卫生健康委三级公立医院
绩效考核工作领导小组办公室

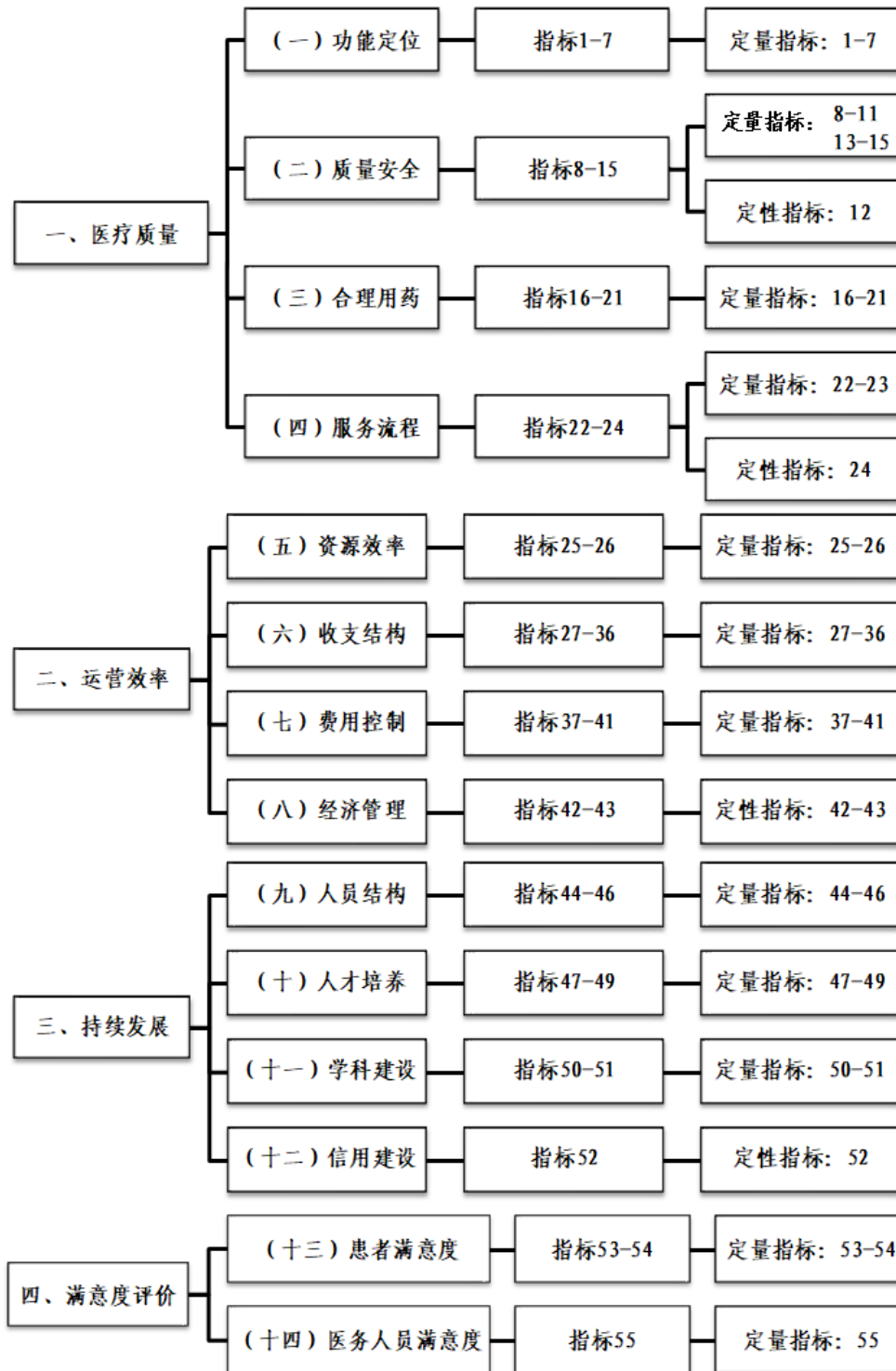
2019 年 5 月

目 录

一、三级公立医院绩效评价指标框架	5
二、医疗质量相关指标	9
(一) 功能定位 (指标 1-7)	9
(二) 质量安全 (指标 8-15)	28
(三) 合理用药 (指标 16-21)	47
(四) 服务流程 (指标 22-24)	58
三、运营效率相关指标	65
(五) 资源效率 (指标 25-26)	65
(六) 收支结构 (指标 27-36)	69
(七) 费用控制 (指标 37-41)	87
(八) 经济管理 (指标 42-43)	95
四、持续发展相关指标	100
(九) 人员结构 (指标 44-46)	100
(十) 人才培养 (指标 47-49)	104
(十一) 学科建设 (指标 50-51)	112
(十二) 信用建设 (指标 52)	114
五、满意度评价相关指标	115
(十三) 患者满意度 (指标 53-54)	115
(十四) 医务人员满意度 (指标 55)	118
六、附录.....	119
(一) 日间手术目录	119
(二) 大型医用设备配置许可管理目录.....	122
(三) 自评报告模板	124
(四) 上报系统/平台	129
(五) 指标解释联系人.....	130

一、三级公立医院绩效评价指标框架

在三级公立医院绩效考核整个指标体系中，包含4个一级指标、14个二级指标、55个三级指标（定量50个，定性5个）。



三级指标及指标导向一览表

序号	相关指标	指标导向
1	门诊人次数与出院人次数比	监测比较
2	下转患者人次数（门急诊、住院）	逐步提高↑
3	日间手术占择期手术比例	监测比较
4	出院患者手术占比▲	逐步提高↑
5	出院患者微创手术占比▲	逐步提高↑
6	出院患者四级手术比例▲	逐步提高↑
7	特需医疗服务占比	监测比较
8	手术患者并发症发生率▲	逐步降低↓
9	I类切口手术部位感染率▲	逐步降低↓
10	单病种质量控制▲	监测比较
		逐步降低↓
11	大型医用设备检查阳性率	监测比较
12	大型医用设备维修保养及质量控制管理	监测比较
13	通过国家室间质量评价的临床检验项目数▲	逐步提高↑
14	低风险组病例死亡率▲	逐步降低↓
15	优质护理服务病房覆盖率	逐步提高↑
16	点评处方占处方总数的比例	逐步提高↑
17	抗菌药物使用强度（DDDs）▲	逐步降低↓
18	门诊患者基本药物处方占比	逐步提高↑

序号	相关指标	指标导向
19	住院患者基本药物使用率	逐步提高↑
20	基本药物采购品种数占比	逐步提高↑
21	国家组织药品集中采购中标药品使用比例	逐步提高↑
22	门诊患者平均预约诊疗率	逐步提高↑
23	门诊患者预约后平均等待时间	逐步降低↓
24	电子病历应用功能水平分级▲	逐步提高↑
25	每名执业医师日均住院工作负担	监测比较
26	每百张病床药师人数	监测比较
27	门诊收入占医疗收入比例	监测比较
28	门诊收入中来自医保基金的比例	监测比较
29	住院收入占医疗收入比例	监测比较
30	住院收入中来自医保基金的比例	监测比较
31	医疗服务收入（不含药品、耗材、检查检验收入）占医疗收入比例▲	逐步提高↑
32	辅助用药收入占比	监测比较
33	人员支出占业务支出比重▲	逐步提高↑
34	万元收入能耗支出▲	逐步降低↓
35	收支结余▲	监测比较
36	资产负债率▲	监测比较
37	医疗收入增幅	监测比较
38	门诊次均费用增幅▲	逐步降低↓

序号	相关指标	指标导向
39	门诊次均药品费用增幅 ▲	逐步降低 ↓
40	住院次均费用增幅 ▲	逐步降低 ↓
41	住院次均药品费用增幅 ▲	逐步降低 ↓
42	全面预算管理	逐步完善
43	规范设立总会计师	逐步完善
44	卫生技术人员职称结构	监测比较
45	麻醉、儿科、重症、病理、中医医师占比 ▲	逐步提高 ↑
46	医护比 ▲	监测比较
47	医院接受其他医院（尤其是对口支援医院、医联体内医院）进修并返回原医院独立工作人数占比	逐步提高 ↑
48	医院住院医师首次参加医师资格考试通过率 ▲	逐步提高 ↑
49	医院承担培养医学人才的工作成效	逐步提高 ↑
50	每百名卫生技术人员科研项目经费 ▲	逐步提高 ↑
51	每百名卫生技术人员科研成果转化金额	逐步提高 ↑
52	公共信用综合评价等级	监测比较
53	门诊患者满意度 ▲	逐步提高 ↑
54	住院患者满意度 ▲	逐步提高 ↑
55	医务人员满意度 ▲	逐步提高 ↑

注：1.指标中加“▲”的国家监测指标。

2.指标导向是指该指标应当发生变化的趋势，供各地结合实际确定指标分值时使用，各地应当根据本地实际确定基准值或合理基准区间。

二、医疗质量相关指标

医疗质量指标部分，共有 4 个二级指标，24 个三级指标，其中定量指标 22 个，定性指标 2 个，10 个国家监测指标。

（一）功能定位（指标 1—7）

1. 门诊人次数与出院人次数比

【指标属性】 定量指标

【计量单位】 比值

【指标定义】

考核年度门诊患者人次数与同期出院患者人次数之比。

【计算方法】

$$\text{门诊人次数与出院人次数比} = \frac{\text{门诊患者人次数}}{\text{同期出院患者人次数}}$$

【指标说明】

（1）分子：此处门诊患者人次数是指所有门诊诊疗工作的总人次数，统计界定原则是①按挂号数统计，包括门诊、出诊、预约诊疗人次。患者一次就医多次挂号，按实际诊疗次数统计，不包括一次挂号后根据医嘱进行的各项检查、治疗、处置工作量以及免疫接种、健康管理服务人次数。②未挂号就诊、本单位职工就诊及在外出诊（不含外出会诊）不收取挂号费的，按实际诊疗人次统计。不包

括急诊就诊者、健康体检者。

(2)分母：此处出院患者人次数是指出院人数，即考核年度内所有住院后出院患者的人数。包括医嘱离院、医嘱转其他医疗机构、非医嘱离院、死亡及其他人数，不含家庭病床撤床人数。统计界定原则是①“死亡”包括已办住院手续后死亡、未办理住院手续而是实际上已收容入院的死亡者。②“其他”人数指正常分娩和未产出院、未治和住院经检查无病出院、无并发症的人工流产或绝育手术出院者。

【指标意义】

依据国务院办公厅《关于印发全国医疗卫生服务体系规划纲要（2015—2020年）的通知》（国办发〔2015〕14号）和国务院《关于印发“十三五”深化医药卫生体制改革规划的通知》（国发〔2016〕78号）等文件精神，公立医院是我国医疗服务体系的主体，进一步完善和落实医保支付和医疗服务价格政策，调动三级公立医院参与分级诊疗的积极性和主动性，引导三级公立医院收治疑难复杂和危急重症患者，逐步下转常见病、多发病和疾病稳定期、恢复期患者。国务院办公厅《关于推进分级诊疗制度建设的指导意见》（国办发〔2015〕70号）提出，城市三级医院主要提供急危重症和疑难复杂疾病的诊疗服务，重点发挥在医学科学、技术创新和人才培养等方面的引领作用，

逐步减少常见病、多发病复诊和诊断明确、病情稳定的慢性病等普通门诊，分流慢性病患者。因此，在推进分级诊疗制度建设过程中，监测此指标，以观察医院落实功能定位情况。

【指标导向】 监测比较。

【数据来源】 医院填报。

【指标解释】 省级卫生健康委。

2.下转患者人次数（门急诊、住院）

【指标属性】 定量指标

【计量单位】 人次

【指标定义】

考核年度三级公立医院向二级医院或者基层医疗机构下转的患者人次数，包括门急诊、住院患者。

【计算方法】

下转患者人次数 = 门急诊下转患者人次数 + 住院下转患者人次数

【指标说明】

（1）考核三级公立医院向医联体内的二级医院、基层医疗机构下转患者情况。

（2）门急诊患者可通过医联体内患者登记系统，查阅三级医院向二级医院、基层医疗机构下转患者信息。

（3）住院患者可通过病案首页“离院方式”选项中，填写代码3（医嘱转社区卫生服务机构/乡镇卫生院）的出院患者及住院信息系统查阅向二级医院、基层医疗机构下转患者信息。

（4）下转患者（门急诊和住院）人次数累加求和。

（5）医联体：是指由不同级别、类别医疗机构之间，通过纵向或横向协作形成的医疗机构联合组织。目前医联体主要有四种组织模式：一是医疗集团，在设区的市级以上城市，由三级公立医院或者业务能力较强的医院牵头，

联合社区卫生服务机构、护理院、专业康复机构等，形成资源共享、分工协作的管理模式。二是医疗共同体，以县级医院为龙头、乡镇卫生院为枢纽、村卫生室为基础的县乡一体化管理，与乡村一体化管理有效衔接。三是专科联盟，医疗机构之间以专科协作为纽带形成联合体。四是远程医疗协作网，由牵头单位与基层、偏远和欠发达地区医疗机构建立远程医疗服务网络。

【指标意义】

《中共中央 国务院关于卫生改革与发展的决定》（中发〔1997〕3号）中首次提出建立双向转诊制度，国务院办公厅《关于推进分级诊疗制度建设的指导意见》（国办发〔2015〕70号）、国务院《关于印发“十三五”深化医药卫生体制改革规划的通知》（国发〔2016〕78号）和《关于推进医疗联合体建设和发展的指导意见》（国办发〔2017〕32号）等一系列文件中提出，2017年，全面启动多种形式的医联体建设试点，三级公立医院要全部参与并发挥引领作用，综合医改试点省份每个地市以及分级诊疗试点城市至少建成一个有明显成效的医联体。到2020年，所有二级公立医院和政府办基层医疗卫生机构全部参与医联体。三级医院应当根据功能定位，重点收治疑难复杂疾病和疾病的急性期患者，将适宜患者向下转诊，以提高医疗资源利用效率。

【指标导向】 逐步提高。

【数据来源】 医院填报。

【指标解释】 省级卫生健康委。

3. 日间手术占择期手术比例

【指标属性】 定量指标

【计量单位】 %

【指标定义】

考核年度出院患者施行日间手术台次数占同期出院患者择期手术总台次数的比例。

【计算方法】

$$\text{日间手术占择期手术比例} = \frac{\text{日间手术台次数}}{\text{同期出院患者择期手术总台次数}} \times 100\%$$

【指标说明】

(1) 分子：此处日间手术台次数是指日间手术人数，即在日间手术室或住院部手术室内、麻醉状态下完成的手术人数。

(2) 分母：此处同期出院患者择期手术总台次数是指同期出院择期手术总人数，即考核年度出院的所有实施择期手术和介入治疗人数之和。

(3) 日间手术是指按照诊疗计划在 1 日（24 小时）内入、出院完成的手术或介入治疗（不包括门诊手术或门诊介入治疗）。因病情需要延期住院的特殊病例，住院时间不超过 48 小时。

(4) 日间手术目录详见《三级公立医院绩效考核日间手术病种及术式目录》（来源：《关于印发开展三级医院日

间手术试点工作方案的通知》(国卫医函〔2016〕306号)附件3“日间手术病种及术式推荐目录”),结合疾病分类代码国家临床版2.0及手术操作分类代码国家临床版2.0形成,并纳入考核。国家将适时调整日间手术病种,各地可结合实际增加日间手术病种,用于本省份的绩效考核。

(5)本次纳入考核的介入治疗包括:①神经血管介入诊疗技术根据《关于印发神经血管介入诊疗技术管理规范的通知》(卫办医政发〔2012〕89号)的规定,指在医学影像设备引导下,经血管或经皮穿刺途径在头颈部和脊柱脊髓血管内进行的诊断或者治疗的技术。②心血管疾病介入诊疗技术根据《关于印发心血管疾病介入诊疗技术管理规范的通知》(卫医发〔2007〕222号)的规定,指经血管穿刺路径进入心腔内或血管内实施诊断或者治疗的技术,不包括以抢救为目的的临时起搏术、床旁血流动力学监测、主动脉内球囊反搏术。③外周血管介入诊疗技术根据《关于印发外周血管介入诊疗技术管理规范的通知》(卫办医政发〔2012〕88号)的规定,指在医学影像设备引导下,经血管穿刺途径对除颅内血管和心脏冠状血管以外的其他血管进行诊断或者治疗的技术,不包括经血管途径对肿瘤性疾病进行诊断或者治疗的技术。

(6)本次考核手术以人数计算,即同一次住院就诊期间患有同一疾病或不同疾病施行多次手术者,按1人统计。

从数据提取和数据质量角度考虑，本次考核来源于病案首页的手术台次数均按手术人数进行统计。涉及出院患者手术台次数的指标包括：日间手术占择期手术比例、出院患者手术占比、出院患者微创手术占比、出院患者四级手术比例、I类切口手术部位感染率。

(7) 择期手术是指可以选择适当的时机实施的手术，手术时机不致影响治疗效果，允许术前充分准备或观察，再选择时机施行手术。

【指标意义】

根据《关于印发开展三级医院日间手术试点工作方案的通知》(国卫医函〔2016〕306号)，推进日间手术模式是公立医院综合改革的重要内容，引导医院加强内部管理，进一步优化服务流程、提高服务效率、控制医疗费用，切实提高优质医疗资源的利用率和可及性。同时，要求符合条件的三级医院稳步开展日间手术，完善工作制度和工作流程，逐步扩大日间手术病种范围，逐年增加日间手术占择期手术的比例，缩短患者等待住院和等待手术时间，提高医疗服务效率。

【指标导向】 监测比较。

【数据来源】 医院填报。

【指标解释】 国家卫生健康委病案管理质量控制中心、省级卫生健康委。

4.出院患者手术占比▲

【指标属性】 定量指标，国家监测指标。

【计量单位】 %

【指标定义】

考核年度出院患者总人次中施行手术治疗台次数所占的比例。

【计算方法】

$$\text{出院患者手术占比} = \frac{\text{出院患者手术台次数}}{\text{同期出院患者总人次}} \times 100\%$$

【指标说明】

(1)分子: 此处出院患者手术台次数是指出院手术人数, 即同一次住院就诊期间患有同一疾病或不同疾病施行多次手术者, 按 1 人统计。统计单位以人数计算, 总数为手术和介入治疗人数累加求和。从数据提取和数据质量角度考虑, 本次考核来源于病案首页的手术台次数均按手术人数进行统计。

(2)分母: 此处同期出院患者总人次是指出院人数, 即考核年度内所有住院后出院患者的人数。包括医嘱离院、医嘱转其他医疗机构、非医嘱离院、死亡及其他人数, 不含家庭病床撤床人数。(3) 根据《医疗机构手术分级管理办法(试行)》(卫办医政发〔2012〕94号)规定, 手术是指医疗机构及其医务人员使用手术器械在人体局部进行操

作，以去除病变组织、修复损伤、移植组织或器官、植入医疗器械、缓解病痛、改善机体功能或形态等为目的的诊断或者治疗措施。

(4) 手术和介入治疗目录详见《手术操作分类代码国家临床版 2.0》中的类别标识。

【指标意义】

手术量尤其是疑难复杂手术的数量与医院的规模，人员、设备、设施等综合诊疗技术能力，临床管理流程成正比相关，鼓励三级医院优质医疗资源服务于疑难危重患者，尤其是能够提供安全有保障的高质量医疗技术服务。

【指标导向】 逐步提高。

【数据来源】 病案首页。

【指标解释】 国家卫生健康委病案管理质量控制中心。

5.出院患者微创手术占比▲

【指标属性】 定量指标，国家监测指标

【计量单位】 %

【指标定义】

考核年度出院患者实施微创手术台次数占同期出院患者手术台次数的比例。

【计算方法】

$$\text{出院患者微创手术占比} = \frac{\text{出院患者微创手术台次数}}{\text{同期出院患者手术台次数}} \times 100\%$$

【指标说明】

(1)分子: 此处出院患者微创手术台次数是指微创手术人数, 包含考核年度出院患者施行内科和外科腔镜总人数、神经血管介入总人数、心血管介入总人数、外周血管介入总人数、综合介入总人数之和。此次纳入三级公立医院绩效考核的微创手术术式目录将嵌入三级公立医院绩效考核信息系统中, 结合手术操作分类代码国家临床版 2.0 形成。

(2)分母: 此处同期出院患者手术台次数是指出院手术人数, 即同一次住院就诊期间患有同一疾病或不同疾病施行多次手术者, 按 1 人统计。统计单位以人数计算, 总数为手术和介入治疗人数累加求和。

(3)微创手术是指出院患者在日间手术室或住院部手

术室内、麻醉状态下的内科和外科腹腔镜手术、血管内和实质脏器的介入治疗。其特点是利用腹腔镜、胸腔镜等现代医疗器械及相关设备进行的创伤小、疼痛轻、恢复快的手术。

(4) 内、外科腹腔镜:《关于印发〈内镜诊疗技术临床应用管理暂行规定〉和普通外科等 10 个专业内镜诊疗技术管理规范的通知》(国卫办医发〔2013〕44 号)规定,医疗机构及其医务人员通过人体正常腔道或人工建立的通道,使用内镜器械在直视下或辅助设备支持下,对局部病灶进行观察、组织取材、止血、切除、引流、修补或重建通道等,以明确诊断、治愈疾病、缓解症状、改善功能等为目的的诊断、治疗措施。

(5) 本次纳入考核的介入治疗包括:①神经血管介入诊疗技术根据《关于印发神经血管介入诊疗技术管理规范的通知》(卫办医政发〔2012〕89 号)的规定,指在医学影像设备引导下,经血管或经皮穿刺途径在头颈部和脊柱脊髓血管内进行的诊断或者治疗的技术。②心血管疾病介入诊疗技术根据《关于印发心血管疾病介入诊疗技术管理规范的通知》(卫医发〔2007〕222 号)的规定,指经血管穿刺径路进入心腔内或血管内实施诊断或者治疗的技术,不包括以抢救为目的的临时起搏术、床旁血流动力学监测、主动脉内球囊反搏术。③外周血管介入诊疗技术根

据《关于印发外周血管介入诊疗技术管理规范的通知》(卫办医政发〔2012〕88号)的规定,指在医学影像设备引导下,经血管穿刺途径对除颅内血管和心脏冠状血管以外的其他血管进行诊断或者治疗的技术,不包括经血管途径对肿瘤性疾病进行诊断或者治疗的技术。

【指标意义】

(1)微创手术具有创伤小、疼痛轻、恢复快的优越性,微创手术降低了传统手术对人体的伤害,极大地减少了疾病给患者带来的不便和痛苦,更注重患者的心理、社会、生理(疼痛)、精神、生活质量的改善与康复,减轻患者的痛苦。

(2)合理选择微创技术适应症、控制相关技术风险促进微创技术发展。

【指标导向】逐步提高。

【数据来源】病案首页。

【指标解释】国家卫生健康委病案管理质量控制中心。

6.出院患者四级手术比例 ▲

【指标属性】 定量指标，国家监测指标。

【计量单位】 %

【指标定义】

考核年度出院患者施行四级手术台次数占同期出院患者手术台次数的比例。

【计算方法】

$$\text{出院患者四级手术比例} = \frac{\text{出院患者四级手术台次数}}{\text{同期出院患者手术台次数}} \times 100\%$$

【指标说明】

(1)分子：此处出院患者四级手术台次数是指出院四级手术人数。

(2)分母：此处同期出院患者手术台次数是指出院手术人数，即同一次住院就诊期间患有同一疾病或不同疾病施行多次手术者，按1人统计。统计单位以人数计算，总数为手术和介入治疗人数累加求和。

(3)四级手术界定：按照《医疗技术临床应用管理办法》(国家卫生健康委员会令第1号)要求，医疗机构应当建立本机构医疗技术临床应用管理制度，包括目录管理、手术分级、医师授权、质量控制、档案管理、动态评估等制度，保障医疗技术临床应用质量和安全。按照《关于印发医疗机构手术分级管理办法(试行)的通知》(卫办医政

发〔2012〕94号)的要求,根据风险性和难易程度不同,手术分为四级,四级手术是指风险高、过程复杂、难度大的手术。

(4)根据原卫生部手术分级目录(2011年版)(征求意见稿)和大数据统计结果,结合手术操作分类代码国家临床版2.0制定纳入此次三级公立医院绩效考核的四级手术目录,嵌入三级公立医院绩效考核信息系统开展绩效考核。

【指标意义】

按照手术分级管理有关规定,三级医院重点开展三、四级手术。《关于控制公立医院医疗费用不合理增长的若干意见》(国卫体改发〔2015〕89号)要求对手术类型构成比进行监测比较,通过四级手术占比,衡量医院住院患者中实施复杂难度大的手术的情况。

【指标导向】逐步提高。

【数据来源】病案首页。

【指标解释】国家卫生健康委病案管理质量控制中心。

7.特需医疗服务占比

【指标属性】 定量指标

【计量单位】 %

【指标定义】

考核年度特需医疗服务量（特需门诊患者人次数和享受特需医疗服务出院患者人次数）与同期全部医疗服务量（门诊诊疗人次和出院人数）之比，不含急诊和体检人次。本次绩效考核“特需医疗服务占比”同时统计服务量与服务收入占比。

【计算方法】

$$\text{特需医疗服务量占比} = \frac{\text{特需医疗服务量}}{\text{同期全部医疗服务量}} \times 100\%$$

特需医疗服务量 = 特需门诊患者人次数 + 出院患者享受特需医疗服务人次数

$$\text{特需医疗服务收入占比} = \frac{\text{特需医疗服务收入}}{\text{同期全部医疗服务收入}} \times 100\%$$

特需医疗服务收入 = 特需门诊医疗服务收入 + 住院患者特需服务收入

【指标说明】

（1）分子：特需医疗服务量应包含由副高级职称及以上医护技人员提供的、收费价格在相关管理部门备案的、高于普通同级职称服务价格的服务，包括：享受特需诊疗服务的门诊患者人次数和享受特需服务的住院患者人次

数。

(2)分母: 此处同期全部医疗服务量是指所有门诊诊疗工作的总人次数与出院人数之和。**所有门诊诊疗工作的总人次数**, 统计界定原则是①按挂号数统计, 包括门诊、出诊、预约诊疗人次。患者一次就医多次挂号, 按实际诊疗次数统计, 不包括一次挂号后根据医嘱进行的各项检查、治疗、处置工作量以及免疫接种、健康管理服务人次数。②未挂号就诊、本单位职工就诊及在外出诊(不含外出会诊)不收取挂号费的, 按实际诊疗人次统计。不包括急诊就诊者、健康体检者。**出院人数**, 即考核年度内所有住院后出院患者的人数。包括医嘱离院、医嘱转其他医疗机构、非医嘱离院、死亡及其他人数, 不含家庭病床撤床人数。统计界定原则是①“死亡”包括已办住院手续后死亡、未办理住院手续而是实际上已收容入院的死亡者。②“其他人数”指正常分娩和未产出院、未治和住院经检查无病出院、无并发症的人工流产或绝育手术出院者。

(3)分子: 特需医疗服务收入包含特需门诊医疗服务收入和住院患者享受特需医疗服务收入。

(4)分母: 此处同期全部医疗服务收入是指医院开展医疗服务活动取得的收入, 包括门诊收入和住院收入。医疗收入分类与《医院财务制度》一致。

(5)特需医疗服务是指医院在保证医疗基本需求的基

础上,为满足群众的特殊医疗需求而开展的医疗服务活动。

【指标意义】

《关于改革医疗服务价格管理的意见》(计价格〔2000〕962号)、《关于公立医院改革试点的指导意见》(卫医管发〔2010〕20号)、《关于印发2011年公立医院改革试点工作安排的通知》(国办发〔2011〕10号)及《关于印发推进医疗服务价格改革意见的通知》(发改价格〔2016〕1431号)等相关文件和意见提出“非营利性医疗机构开办特需医疗服务的价格原则,放宽非营利性医疗机构提供的供患者自愿选择的特需医疗服务的指导价格,以满足不同层次患者的需求。公立医疗机构可提供市场竞争比较充分、个性化需求比较强的医疗服务,实行市场调节价。”要求“严格控制特需医疗服务规模,提供特需医疗服务的比例不超过全部医疗服务的10%。给非公立医疗机构留出合理发展空间。”

【指标导向】 监测比较。

【数据来源】 医院填报。

【指标解释】 省级卫生健康委。

（二）质量安全（指标 8—15）

8. 手术患者并发症发生率 ▲

【指标属性】 定量指标、国家监测指标

【计量单位】 %

【指标定义】

考核年度择期手术患者发生并发症例数占同期出院的手术患者人数的比例。

【计算方法】

$$\text{手术患者并发症发生率} = \frac{\text{手术患者并发症发生例数}}{\text{同期出院的手术患者人数}} \times 100\%$$

【指标说明】

（1）分子：此处手术患者并发症发生例数是指手术患者并发症发生人数。住院病案首页中出院诊断符合“手术并发症诊断相关名称”（参考疾病分类代码国家临床版 2.0 中标注为并发症的诊断名称和编码），且该诊断入院病情为无（代码为 4）的病例数。

（2）分母：此处同期出院的手术患者人数是指同期出院患者中接受手术和介入治疗的总人数。不包括妊娠、分娩、围产期、新生儿患者。

（3）本次考核手术以人数计算，即同一次住院就诊期间患有同一疾病或不同疾病施行多次手术者，按 1 人统计。

(4) 择期手术患者并发症评价指非急诊入院患者(择期手术)手术后发生的并发症。择期手术是指可以选择适当的时机实施的手术,手术时机的把握不致影响治疗效果,允许术前充分准备或观察,再选择时机实施手术。排除住院病案首页“入院途径”字段为“1.急诊”的手术病例。

(5) 手术并发症:根据《三级综合医院医疗质量管理与控制指标(2011年版)的通知》(卫办医政函〔2011〕54号),手术并发症是指并发于手术或手术后的疾病或情况,如手术后出血或血肿、手术后伤口裂开、手术中发生或由于手术造成的休克、手术后的血管并发症等。《三级综合医院评审标准实施细则(2011版)》(卫办医管发〔2011〕148号)确定了择期手术后并发症范围,即指考核年度择期手术后发生感染、痿、肺栓塞、深静脉血栓、败血症、出血或血肿、伤口裂开、猝死、呼吸衰竭、生理/代谢紊乱等情况的人数。

【指标意义】

预防手术后并发症发生是医疗质量管理和监控的重点,也是患者安全管理的核心内容,是衡量医疗技术能力和管理水平的重要结果指标之一。

【指标导向】逐步降低。

【数据来源】病案首页。

【指标解释】国家卫生健康委病案管理质量控制中心。

9. I类切口手术部位感染率 ▲

【指标属性】 定量指标、国家监测指标。

【计量单位】 %

【指标定义】

考核年度发生 I 类切口手术部位感染人次数占同期 I 类切口手术台次数的比例。

【计算方法】

$$\text{I类切口手术部位感染率} = \frac{\text{I类切口手术部位感染人次数}}{\text{同期I类切口手术台次数}} \times 100\%$$

【指标说明】

(1) 分子: 此处 I 类切口手术部位感染人次数是住院病案首页切口愈合等级字段填报 I 类切口丙级愈合 (代码 3) 选项的人次数, 同一患者同一次住院有多个 I 类切口丙级愈合, 按 1 人统计。

(2) 分母: 此处同期 I 类切口手术台次数是指同期住院病案首页切口愈合等级字段填报为 I 类切口 (代码 1/2/3/10) 的患者总人数, 同一患者同一次住院多个 I 类切口手术, 按 1 人统计。

(3) 手术切口感染: 《关于印发医院感染诊断标准 (试行) 的通知》 (卫医发 [2001] 2 号) 规定, 包括表浅手术切口感染和深部手术切口感染。

(4) I类切口手术部位感染：根据《医院感染管理质量控制指标（2015年版）》《关于印发麻醉等6个专业质控指标（2015年版）的通知》（国卫办医函〔2015〕252号）规定，发生在I类（清洁）切口，即手术未进入炎症区，未进入呼吸、消化及泌尿生殖道，以及闭合性创伤手术符合上述条件的手术切口的感染，包括无植入物手术后30天内、有植入物手术后1年内发生的手术部位感染。

(5) I类手术切口手术患者人数：包括甲级愈合（切口愈合良好）、乙级愈合（切口愈合欠佳）、丙级愈合（切口化脓）和其他愈合（出院时切口愈合情况不确定）手术人数之和。切口愈合等级参见《关于修订住院病案首页的通知》（卫医政发〔2011〕84号）（如下表）。

切口分组	切口等级/愈合类别	内涵
0类切口		有手术，但体表无切口或腔镜手术切口
I类切口	I/甲	无菌切口/切口愈合良好
	I/乙	无菌切口/切口愈合欠佳
	I/丙	无菌切口/切口化脓
	I/其他	无菌切口/出院时切口愈合情况不确定
II类切口	II/甲	沾染切口/切口愈合良好
	II/乙	沾染切口/切口愈合欠佳
	II/丙	沾染切口/切口化脓
	II/其他	沾染切口/出院时切口愈合情况不确定
III类切口	III/甲	感染切口/切口愈合良好
	III/乙	感染切口/切口欠佳
	III/丙	感染切口/切口化脓
	III/其他	感染切口/出院时切口愈合情况不确定

注：1.0类切口：指经人体自然腔道进行的手术以及经皮腔镜手术，如经胃腹腔镜手术、经脐单孔腹腔镜手术等。

2.愈合等级“其他”：指出院时切口未达到拆线时间，切口未拆线或无需拆线，愈合情况尚未明确的状态。

【指标意义】

描述 I 类切口手术患者发生手术部位感染的频率，反映医院对接受 I 类切口手术患者医院感染管理和防控情况。

【指标导向】 逐步降低。

【数据来源】 病案首页。

【指标解释】 国家卫生健康委病案管理质量控制中心。

10. 单病种质量控制 ▲

【指标属性】 定量指标、国家监测指标

【计量单位】 人、天、元、%

【指标定义】

考核年度单病种纳入条件见下表，具体考核指标为：

(1) 单病种例数：考核年度符合疾病分类代码国家临床版2.0及手术操作分类代码国家临床版2.0中单病种纳入条件的某病种出院人数之和，计量单位：人。

(2) 平均住院日：考核年度符合单病种纳入条件的某单病种平均住院时间，计量单位：天。

(3) 次均费用：考核年度符合单病种纳入条件的某病种出院患者平均住院费用，计量单位：元。

(4) 病死率：考核年度符合单病种纳入条件的某病种患者死亡人数所占的比例，计量单位：%。

【计算方法】

某病种例数 = 符合纳入条件的某病种出院人数累加求和

$$\text{平均住院日} = \frac{\text{某病种出院患者占用总床日数}}{\text{同期同病种总出院人数}}$$

$$\text{次均费用} = \frac{\text{某病种总出院费用}}{\text{同期同病种总出院人数}}$$

$$\text{病死率} = \frac{\text{某病种死亡人数}}{\text{同期同病种总出院人数}} \times 100\%$$

【指标说明】

(1)分子: ①某病种出院患者占用总床日数是指考核年度某病种所有出院人数的住院床日之总和。②某病种总出院费用是指考核年度某病种患者住院期间发生的与诊疗有关的所有费用之和。③某病种死亡人数是指考核年度某病种出院病案首页中离院方式为“死亡”(代码为5)的人数之和。

(2)分母: 所有指标均为某病种同期总出院人数。按照《关于加强三级公立医院绩效考核工作的意见》(国办发〔2019〕4号)的考核要求,纳入监测的单病种范围详见下表。

(3)所有的病种提取均需符合下表所提供的疾病分类代码国家临床版 2.0 及手术操作分类代码国家临床版 2.0 纳入条件。

(4)考核数据来源于出院病案首页,故本次仅对所纳入的某病种例数、平均住院日、次均费用、病死率四项结果性指标进行监测。

单病种纳入条件

序号	单病种名称	单病种纳入条件	
		疾病分类代码国家临床版 2.0 的代码(主要诊断)	手术操作分类代码国家临床版 2.0 的代码(主要手术)
1	急性心肌梗死	I21	
2	心力衰竭	I11.0\I13.0\I13.2\I50	
3	肺炎(住院、成人)	J13\J14\J15\J18	

序号	单病种名称	单病种纳入条件	
		疾病分类代码国家临床版 2.0 的代码（主要诊断）	手术操作分类代码国家临床版 2.0 的代码（主要手术）
4	肺炎（住院、儿童）	J13\J14\J15\J18	
5	脑梗死	I63（除外 I63.301\I63.302\ I63.401\I63.801\I63.802）	
6	髋关节置换术		81.5100\81.5200
7	膝关节置换术		81.54
8	冠状动脉旁路移植术		36.1
9	剖宫产		74.0\74.1\74.2
10	慢性阻塞性肺疾病	J44.0\J44.1\J44.9	

注：按照国务院办公厅《关于加强三级公立医院绩效考核工作的意见》（国办发〔2019〕4号）的要求，需监测的单病种包括急性心肌梗死、心力衰竭、肺炎（住院、成人）、肺炎（住院、儿童）、脑梗死、髋关节置换术、膝关节置换术、冠状动脉旁路移植术、围手术期预防感染、剖宫产、慢性阻塞性肺疾病、围手术期预防深静脉血栓。但由于“围手术期预防感染、围手术期预防深静脉血栓”数据信息无法从病案首页中获得，故本年度暂不进行评价。

【指标意义】

单病种质量管理是一种标准化的、以病种（或手术）为单位而进行的全程医疗质量管理的新方法，它以明确诊断标准的单一疾病（或手术）种类为一个质量评价单位，通过对疾病诊疗全过程，包括诊断、检查、治疗、治疗效果以及医疗费用等，实施标准化控制，达到提高医疗质量和促进医疗资源合理利用的目的；具有相同疾病（或手术）诊断名称的一类患者运用相同指标进行医院间比较，可反映各医院的诊疗能力、技术水平和费用等差异性。

【指标导向】

- (1) 每一单病种例数：监测比较。
- (2) 每一单病种平均住院日：逐步降低。
- (3) 每一单病种次均费用：监测比较。
- (4) 每一单病种死亡率：逐步降低。

【数据来源】 病案首页。

【指标解释】 国家卫生健康委病案管理质量控制中心。

11.大型医用设备检查阳性率

【指标属性】 定量指标

【计量单位】 %

【指标定义】

考核年度大型医用设备检查阳性数与同期大型医用设备检查的人次数之比。

【计算方法】

$$\text{大型医用设备检查阳性率} = \frac{\text{大型医用设备检查阳性数}}{\text{同期大型医用设备检查人次数}} \times 100\%$$

【指标说明】

(1) 大型医用设备,是指使用技术复杂、资金投入量大、运行成本高、对医疗费用影响大且纳入目录管理的大型医疗器械。参阅:《关于印发大型医用设备配置与使用管理办法(试行)的通知》(国卫规划发〔2018〕12号)

(2) 本次考核所指的大型医用设备,是按照国家卫生健康委《大型医用设备配置许可管理目录(2018年)的通知》(国卫规划发〔2018〕5号)进行统计,并根据我委文件实施动态管理。详见附录大型医用设备配置许可管理目录(2018年)。

【指标意义】

对已经购置的大型医用设备使用情况、使用效果应定期评价,以充分发挥其在诊疗中的优势作用,促进大型医

用设备科学配置和合理使用。

【指标导向】 监测比较。

【数据来源】 医院填报。

【指标解释】 省级卫生健康委。

12.大型医用设备维修保养及质量控制管理

【指标属性】 定性指标

【计量单位】 无

【指标定义】

考核年度大型医用设备在医院购置、使用、管理及评价等全程管理现况。

【计算方法】

医院提供相应佐证材料。

【指标说明】

引导医院关注医用设备的维修保养和质量控制，配置合适维修人员和维修检测设备。评价内容包括但不限于：

（1）配置合理维修人员和维修场地，涉及有毒有害作业应有合适的维修场所和有效防护。

（2）制定急救、生命支持类等设备的预防性维护维修计划。

（3）开展日常保养和维护，有巡检、保养、维修等相关记录及设备管理部门对临床使用部门的监管、培训记录。

（4）配置必备的检测和质量控制设备，医学设备管理部门定期对设备特别是急救、生命支持类设备进行预防性维护，确保在用设备完好，有记录和标识，并对发现的问题及时处理。

【指标意义】

医院应当关注医用设备的维修保养和质量控制，科学配置工程技术人员并做好设备维修保养等管理工作。

医学影像相关设备可参见《医学影像诊断中心基本标准和管理规范（试行）》（国卫医发〔2016〕36号）的通知要求执行，医院要有专职人员负责对设备进行定期校正与维护保养，设备的运行完好率 > 95%。

【指标导向】 监测比较。

【数据来源】 医院填报。

【指标解释】 省级卫生健康委。

13.通过国家室间质量评价的临床检验项目数▲

【指标属性】 定量指标、国家监测指标。

【计量单位】 %

【指标定义】

考核年度医院临床检验项目中通过国家卫生健康委临床检验中心组织的室间质量评价项目数量。

【计算方法】

医院临床检验项目中通过国家卫生健康委临床检验中心组织的室间质量评价项目数量。

【指标说明】

(1)本次考核的项目数量的指标是由两部分组成,即室间质量评价项目数量和室间质量评价中合格的项目数量。这两个数值分别通过室间质评项目参加率和室间质评项目合格率予以体现。具体计算方法如下:

$$\text{室间质评项目参加率} = \frac{\text{参加国家临床检验中心组织的室间质评的检验项目数}}{\text{同期实验室已开展且同时国家临床检验中心已组织的室间质评检验项目总数}} \times 100\%$$

$$\text{室间质评项目合格率} = \frac{\text{参加国家临床检验中心组织室间质评成绩合格的检验项目数}}{\text{同期参加国家临床检验中心组织的室间质评检验项目总数}} \times 100\%$$

注:分母为实验室开展的项目与国家卫生健康委临床检验中心组织的室间质评项目中重叠的项目数。

(2)考核中的室间质量评价项目数量只能是国家卫生

健康委临床检验中心开展的室间质量评价项目。

【指标意义】

(1)《关于加强医疗质量控制中心建设推进同级医疗机构检查结果互认工作的通知》(卫办医政发〔2010〕108号)提出,国家卫生健康委医疗质量控制中心负责推进同级医疗机构检查结果互认。提供临床服务的检验项目如果国家有室间质量评价计划的应当参加,以反映检验结果的可比性和同质性,同时为临床检验结果互认提供科学的依据。

(2)室间质评反映实验室参加国家卫生健康委临床检验中心组织的室间质评计划进行外部质量监测的情况^①。

(3)《关于印发进一步改善医疗服务行动计划(2018—2020年)的通知》(国卫医发〔2017〕73号)要求各地区应实现检查检验结果互认。

【数据来源】国家卫生健康委临床检验中心。

【指标导向】室间质评项目参加率和室间质评项目合格率逐步提高。

【指标解释】国家卫生健康委临床检验中心。

^①国家卫生计生委办公厅关于印发麻醉等6个专业质控指标(2015年版)的通知(国卫办医函〔2015〕252号)

14.低风险组病例死亡率 ▲

【指标属性】 定量指标、国家监测指标。

【计量单位】 %

【指标定义】

考核年度低风险组病例是基于 DRGs 分组后的一组病例，经数据计算，全国死亡率较低的 DRG 组。低风险组病例死亡率是指该组死亡的病例数与低风险组全部病例数量之比。

【计算方法】

$$\text{低风险组病例死亡率} = \frac{\text{低风险组死亡例数}}{\text{低风险组病例数}} \times 100\%$$

【指标说明】

(1) 低风险组病例是由病案首页数据通过 DRGs 分组器测算而产生。

(2) DRGs (Diagnosis Related Groups) 译作“按疾病诊断分组”，其主要特点是以病例的诊断和(或)操作作为病例组合的基本依据，综合考虑了病例的个体特征如年龄、主要疾病、并发症和伴随疾病，将临床过程相近、费用消耗相似的病例分到同一个组(DRG)中。

(3) 死亡风险分级：利用各 DRGs 病例的住院患者病死率对不同 DRG 进行死亡风险分级。

住院患者基于 DRGs 死亡风险评分

分 组	评 分	分值描述
无	0 分	表示归属于这些 DRGs 的病例没有出现死亡病例
低风险组	1 分	表示住院病死率低于负一倍标准差 注：因考核指标的分母是住院患者，而非全人口，故用病死率来表述死亡患者所占比例更准确。
中低风险组	2 分	表示住院病死率在平均水平与负一倍标准差之间
中高风险组	3 分	表示住院病死率在平均水平与正一倍标准差之间
高风险组	4 分	表示住院病死率高于正的一倍标准差。

(4) 低风险组：用于度量医院对住院患者所提供服务的¹的安全和质量。其基本原理是，全国相应 DRG 组病死率较低，一旦发生死亡，意味着死亡原因很可能与疾病本身的关系低，而与临床诊治管理过程相关度更高。

【指标意义】

体现医院医疗质量和安全管理情况，也间接反映了医院的救治能力和临床过程管理水平。

【指标导向】逐步降低。

【数据来源】病案首页。

【指标解释】国家卫生健康委 DRGs 质量控制中心、国家卫生健康委病案管理质量控制中心。

15. 优质护理服务病房覆盖率

【指标属性】 定量指标

【计量单位】 %

【指标定义】

考核年度医院已经开展优质护理服务的病房总数占医院全部病房总数的比例。

【计算方法】

$$\text{优质护理服务病房覆盖率} = \frac{\text{全院已经开展优质护理服务的病房总数}}{\text{全院病房总数}} \times 100\%$$

【指标说明】

(1) 2011 年《关于开展全国三级医院优质护理服务检查评价的通知》(卫办医政函〔2011〕973号)提出在病房开展优质护理服务概念,为统一计算口径,所有病房的统计概念均以病区为计算单位。

(2) 病区:根据《病区医院感染管理规范》(WS/T 510—2016)中的定义,病区是指由一个护士站统一管理的多个病室(房)组成的住院临床医疗区域,与住院部公用区域或公用通道由门分隔。一般包括病室(房)、护士站、医生办公室、医务人员值班室、治疗室、污物间等。

【指标意义】

根据《关于进一步深化优质护理、改善护理服务的通知》(国卫办医发〔2015〕15号)的要求,到2015年底,

全国三级医院的各个病房都要开展优质护理服务；逐步实现二级以上医院优质护理服务全覆盖。参照《关于印发进一步改善医疗服务行动计划（2018—2020年）的通知》（国卫医发〔2017〕73号）。

【指标导向】 逐步提高。

【数据来源】 医院填报。

【指标解释】 省级卫生健康委。

（三）合理用药（指标 16—21）

16. 点评处方占处方总数的比例

【指标属性】 定量指标

【计量单位】 %

【指标定义】

考核年度点评处方占处方总数的比例。

【计算方法】

$$\text{点评处方占处方总数的比例} = \frac{\text{点评处方数}}{\text{处方总数}} \times 100\%$$

$$\text{病房(区)医嘱单(处方)点评率} = \frac{\text{病房(区)医嘱单点评数}}{\text{出院人数}} \times 100\%$$

【指标说明】

（1）根据《处方管理办法》，处方是指由注册的执业医师和执业助理医师（以下简称医师）在诊疗活动中为患者开具的、由取得药学专业技术职务任职资格的药学专业技术人员（以下简称药师）审核、调配、核对，并作为患者用药凭证的医疗文书。处方包括门急诊处方和医疗机构病区用药医嘱单。

（2）处方总数按药房处方数统计，医嘱单点评数按出院病历数计。

（3）点评处方包括门诊处方、急诊处方和病房（区）医嘱单。

【指标意义】

处方点评是根据相关法规、技术规范，对处方书写的规范性及药物临床使用的适宜性（用药适应证、药物选择、给药途径、用法用量、药物相互作用、配伍禁忌等）进行评价。医院按照《医院处方点评管理规范（试行）》（卫医管发〔2010〕28号）和《关于加强药事管理转变药学服务模式的通知》（国卫办医发〔2017〕26号）等文件规定，对点评中发现的问题，重点是超常用药和不合理用药，进行干预和跟踪管理。将处方点评结果纳入地方卫生健康行政部门对医疗机构的绩效考核指标中。门急诊处方的抽样率不应少于总处方量的1%，且每月点评处方绝对数不应少于100张；病房（区）医嘱单的抽样率（按出院病历数计）不应少于1%，且每月点评出院病历绝对数不应少于30份为合格基础。

【指标导向】逐步提高。

【数据来源】医院填报。

【指标解释】省级卫生健康委。

17. 抗菌药物使用强度（DDDs）▲

【指标属性】 定量指标，国家监测指标。

【计量单位】 DDD

【指标定义】

DDD（defined daily dose，DDD）^①用于主要治疗目的的成人的药物平均日剂量。DDD 作为用药频度分析单位，不受治疗分类、剂型和不同人群的限制。

DDDs：用药频度（累计 DDD 数）。

【计算方法】

$$\text{抗菌药物使用强度(DDDs)} = \frac{\text{本年度住院患者抗菌药物消耗量} \\ \text{(累计 DDD 数)}}{\text{同期收治患者人天数}} \times 100$$

收治患者人天数 = 出院患者人次数 × 出院患者平均住院天数

【指标说明】

DDDs 可反映不同年度的用药动态和用药结构，DDDs 越大，说明该药的使用频率越高。

【指标意义】

住院患者抗菌药物使用强度（DDDs）用于衡量医院合理用药的管理水平。根据《关于进一步加强抗菌药物临床应用管理工作的通知》（国卫办医发〔2015〕42 号）规

^① WHO 在 1969 年制定了解剖—治疗—化学的药物分类系统（anatomical therapeutic chemical, ATC），确定了将限定日剂量（DDD）作为用药频度分析的单位。

定：三级综合医院住院患者抗菌药物使用强度不超过40DDD_s，口腔医院不超过40DDD_s，肿瘤医院不超过30DDD_s，儿童医院不超过20DDD_s（按照成人规定日剂量标准计算），精神病医院不超过5DDD_s，妇产医院（妇幼保健院）不超过40DDD_s。

【指标导向】逐步降低。

【数据来源】医院填报。

【指标解释】省级卫生健康委。

18. 门诊患者基本药物处方占比

【指标属性】 定量指标

【计量单位】 %

【指标定义】

考核年度门诊患者就诊的处方中含有国家基本药物目录中药品的患者人次数与同期门诊诊疗总人次数之比。

【计算方法】

$$\text{门诊患者基本药物处方占比} = \frac{\text{门诊使用基本药物人次数}}{\text{同期门诊诊疗总人次数}} \times 100\%$$

【指标说明】

(1) 分子：按照国家卫生健康委颁布的《国家基本药物目录》内品种数，门诊患者中就诊一个科室的总处方中只要含有其中一种及以上基本药物则为 1 人次。

(2) 分母：门诊诊疗总人次数，不包括健康体检者及未开具药物处方患者。

【指标意义】

(1) 根据《国家基本药物目录》（卫药政发〔2009〕78号）按照防治必须、安全有效、使用方便、中西药并重、基本保障、临床首选的原则确定基本药物。国家基本药物目录实行动态调整管理。

(2) 根据国务院办公厅《关于完善国家基本药物制度的意见》（国办发〔2018〕88号）的总体要求，基本药物

“突出基本、防治必需、保障供应、优先使用、保证质量、降低负担”的功能定位，从基本药物的遴选、生产、流通、使用、支付、监测等环节完善政策，全面带动药品供应保障体系建设，着力保障药品安全有效、价格合理、供应充分，缓解“看病贵”问题。各级公立医疗机构加强基本药物配备使用管理，保障人民群众基本需求，促进药品供应保障体系建设，强化基本药物功能定位，推动分级诊疗。

（3）《关于进一步加强公立医疗机构基本药物配备使用管理的通知》（国卫药政发〔2019〕1号）要求，提升基本药物使用占比，公立医疗机构应当科学设置临床科室基本药物使用指标，基本药物使用金额比例及处方比例应当逐年提高。

【指标导向】逐步提高。

【数据来源】医院填报。

【指标解释】省级卫生健康委。

19. 住院患者基本药物使用率

【指标属性】 定量指标

【计量单位】 %

【指标定义】

考核年度出院患者在住院期间医嘱中有使用基本药物的总人次占同期出院总人次比。

【计算方法】

$$\text{住院患者基本药物使用率} = \frac{\text{出院患者使用基本药物总人次}}{\text{同期出院总人次}} \times 100\%$$

【指标说明】

(1) 分子：根据国家卫生健康委颁布的《国家基本药物目录》内品种数，出院患者在住院期间诊疗用药中含有基本药物者则为 1 人次，含出院带药。

(2) 分母：此处指同期出院人数，不包括未使用药物的出院患者。

【指标意义】 门诊患者基本药物处方占比。

【指标导向】 逐步提高。

【数据来源】 医院填报。

【指标解释】 省级卫生健康委。

20. 基本药物采购品种数占比

【指标属性】 定量指标

【计量单位】 %

【指标定义】

考核年度医院采购基本药物品种数占医院同期采购药物品种总数之比。

【计算方法】

$$\text{基本药物采购品种数占比} = \frac{\text{医院采购基本药物品种数}}{\text{医院同期采购药物品种总数}} \times 100\%$$

【指标说明】

(1) 分子：医院采购的药品按照国家卫生健康委颁布的《国家基本药物目录》内品种数。

(2) 分母：医院同时期所采购的所有为患者诊治服务的药品品种总数。

【指标意义】

国务院办公厅《关于完善国家基本药物制度的意见》（国办发〔2018〕88号）明确要求，公立医院对国家基本药物要全面配备优先使用，坚持基本药物主导地位，强化医疗机构基本药物使用管理，以省为单位明确公立医疗机构基本药物使用比例，不断提高医疗机构基本药物使用量。公立医疗机构根据功能定位和诊疗范围，合理配备基本药物，保障临床基本用药需求。药品集中采购平台和医疗机

构信息系统应对基本药物进行标注，提示医疗机构优先采购、医生优先使用。

【指标导向】 逐步提高。

【数据来源】 省级招采平台。

【指标解释】 省级招采部门、省级卫生健康委。

21. 国家组织药品集中采购中标药品使用比例

【指标属性】 定量指标

【计量单位】 %

【指标定义】

考核年度国家组织药品集中采购中标药品用量与同期医疗机构同种药品用量之比。

【计算方法】

$$\text{国家组织药品集中采购中标药品使用比例} = \frac{\text{中标药品用量}}{\text{同种药品用量}} \times 100\%$$

【指标说明】

(1) 分子: 中标药品用量是指国家对处方药品由政府统一招标, 招标的内容包括, 药品的品牌、价格、规格、剂型等。中标后的产品方可进入医院销售。

(2) 分母: 同期相同品种药品用量是指包含国家组织药品集中采购的中标药品用量在内的所有同种药品量。

【指标意义】

为进一步落实《关于完善国家基本药物制度的意见》(国办发〔2018〕88号), 国家卫生健康委发布了《关于做好国家组织药品集中采购中选药品临床配备使用工作的通知》(国卫办医函〔2019〕77号), 通过国家组织药品集中采购和使用实现药价明显降低, 减轻患者药费负担; 降低企业交易成本, 净化流通环境, 改善行业生态; 引导医疗机构规范用药, 支持公立医院改革; 探索完善药品集中

采购机制和以市场为主导的药品价格形成机制。卫生健康行政部门要将公立医疗机构执行带量采购情况纳入医疗机构绩效考核。

【指标导向】 逐步提高。

【数据来源】 医院填报。

【指标解释】 省级卫生健康委。

(四) 服务流程 (指标 22—24)

22. 门诊患者平均预约诊疗率

【指标属性】 定量指标

【计量单位】 %

【指标定义】

考核年度门诊患者预约诊疗人次数占总诊疗人次数之比。

【计算方法】

$$\text{门诊患者平均预约诊疗率} = \frac{\text{预约诊疗人次数}}{\text{总诊疗人次数}} \times 100\%$$

【指标说明】

(1) 分子: 预约诊疗人次数包括某地区门诊患者采用网上、电话、院内登记、双向转诊等方式成功预约诊疗人次之和, 含中医; 包括预约挂号、预约检查或治疗两部分, 除外爽约患者人次数。

(2) 分母: 此处总诊疗人次是指所有门诊诊疗工作的总人次数, 统计界定原则是①按挂号数统计, 包括门诊、出诊、预约诊疗人次。患者一次就诊多次挂号, 按实际诊疗次数统计, 不包括根据医嘱进行的各项检查、治疗、处置工作量以及免疫接种、健康管理服务人次数。②未挂号就诊、本单位职工就诊及外出诊 (不含外出会诊) 不收取挂号费的, 按实际诊疗人次统计。含中医, 除外急诊就诊

者、健康体检者。

【指标意义】

用于衡量优化就诊流程、推进分级诊疗和医院信息化建设等情况。2015年发布了《关于印发进一步改善医疗服务行动计划的通知》（国卫医发〔2015〕2号），在《进一步改善医疗服务行动计划》中提出推进预约诊疗服务，三级医院要逐步增加用于预约的门诊号源。《关于印发进一步改善医疗服务行动计划（2018—2020年）的通知》（国卫医发〔2017〕73号）要求，三级医院进一步增加预约诊疗服务比例，优先向医联体内基层医疗卫生机构预留预约诊疗号源。

【指标导向】逐步提高。

【数据来源】医院填报。

【指标解释】省级卫生健康委。

23. 门诊患者预约后平均等待时间

【指标属性】 定量指标

【计量单位】 分钟

【指标定义】

门诊患者按预约时间到达医院后至进入诊室前的等待时间。

【计算方法】

门诊患者预约后平均等待时间=进入诊室诊疗的时钟时间—到达分诊台或通过信息系统（自助机、APP等）报到的时钟时间

【指标说明】

患者预约诊疗相关数据采集可从医院门诊信息系统中获得，患者进入诊室后医生点击叫诊系统的时钟时间减去患者到分诊台或通过信息系统（自助机、APP等）报到时的时钟时间。

【指标意义】

《关于印发进一步改善医疗服务行动计划（2018—2020年）的通知》（国卫医发〔2017〕73号）要求，三级医院大力推行分时段预约诊疗和集中预约检查检验，预约时段精确到1小时。《2019年深入落实进一步改善医疗服务行动计划重点工作方案》（国卫办医函〔2019〕265号）要求，力争预约时段精准到30分钟，不断增强人民群众就医获得感。

【指标导向】 逐步降低。

【数据来源】 医院填报。

【指标解释】 省级卫生健康委。

24. 电子病历应用功能水平分级 ▲

【指标属性】 定性指标，国家监测指标。

【计量单位】 级别

【指标定义】

医疗机构以电子病历为核心的信息系统的水平。从系统功能实现、有效应用范围、数据质量三个维度对医疗机构电子病历及相关临床系统的应用水平进行评价。

【计算方法】

按照国家卫生健康委电子病历应用功能水平分级标准评估。具体计算方法：满足每一级别要求的基本项、选择项实现的个数，且基本项的有效应用范围超过 80%、数据质量指数超过 0.5；选择项的有效应用范围超过 50%，数据质量指数超过 0.5。同时满足以上要求和前序级别的所有要求，即为达到该级别。

【指标说明】

按照《关于印发电子病历系统应用水平分级评价管理办法(试行)及评价标准(试行)的通知》(国卫办医函〔2018〕1079号)要求，电子病历系统应用水平划分为 0~8 共 9 个等级，10 个角色，39 个评价项目。

(1) 9 个等级：每一等级的标准包括电子病历各个局部系统的要求和医疗机构整体电子病历系统的要求。

0 级：未形成电子病历系统

- 1 级：独立医疗信息系统建立
- 2 级：医疗信息部门内部交换
- 3 级：部门间数据交换
- 4 级：全院信息共享，初级医疗决策支持
- 5 级：统一数据管理，中级医疗决策支持
- 6 级：全流程医疗数据闭环管理，高级医疗决策支持
- 7 级：医疗安全质量管控，区域医疗信息共享
- 8 级：健康信息整合，医疗安全质量持续提升

(2) 10 个角色：病房医师、病房护士、门诊医师、检查科室、检验处理、治疗信息处理、医疗保障、病历管理、电子病历基础、信息利用。

(3) 39 个评价项目：病房医嘱处理、病房检验申请、病房检验报告、病房检查申请、病房检查报告、病房病历记录、病人管理与评估、医嘱执行、护理记录、处方书写、门诊检验申请、门诊检验报告、门诊检查申请、门诊检查报告、门诊病历记录、申请与预约、检查记录、检查报告、检查图像、标本处理、检验结果记录、报告生成、一般治疗记录、手术预约与登记、麻醉信息、监护数据、血液准备、配血与用血、门诊药品调剂、病房药品配置、病历质量控制、电子病历文档应用、病历数据存储、电子认证与签名、基础设施与安全管控、系统灾难恢复体系、临床数据整合、医疗质量控制、知识获取及管理。

【指标意义】

以电子病历为核心的医院信息化建设是深化医改重要内容之一，通过评估电子病历应用对医院管理各环节的实际作用与效果，全面评估各医疗机构现阶段电子病历系统应用所达到的水平，使医疗机构明确电子病历系统各发展阶段应当实现的功能，指导其科学、合理、有序地发展电子病历系统，使之成为医院提升医疗质量与安全的有力工具，促进智慧医院建设。

【指标导向】 逐步提高。

【数据来源】 国家卫生健康委医院管理研究所。

【指标解释】 国家卫生健康委医院管理研究所。

三、运营效率相关指标

运营效率指标部分，共有 4 个二级指标，19 个三级指标，其中定量指标 17 个，定性指标 2 个，9 个国家监测指标。

（五）资源效率（指标 25—26）

25. 每名执业医师日均住院工作负担

【指标属性】 定量指标

【计量单位】 日

【指标定义】

考核年度平均每位医师每日担负的住院床日数。

【计算方法】

$$\text{每名执业医师日均住院工作负担} = \frac{\text{全年实际占用总床日数}}{\text{医院平均执业(助理)医师人数}} / 365 \text{ 天}$$

$$\text{医院平均执业(助理)医师人数} = \frac{(\text{本年度人数} + \text{上一年度人数})}{2}$$

【指标说明】

（1）分子：全年实际占用总床日数是指全年医院各科室每日零点实际占用的病床之和，包括实际占用的临时加床在内，除外家庭病床占用床日数。

（2）分母：执业（助理）医师人数是指医院中取得医师执业证书且实际从事医疗、妇幼保健、疾病防治等工作的执业医师和执业助理医师数之和。

【指标意义】

了解医生劳动负荷及医院人力资源配备情况，推进分级诊疗，改善医务人员的工作环境和后勤保障，为医疗机构改善医疗服务创造条件。

【指标导向】 监测比较。

【数据来源】 医院填报。

【指标解释】 省级卫生健康委。

26. 每百张病床药师人数

【指标属性】 定量指标

【计量单位】 人

【指标定义】

考核年度每百张实际开放床拥有药师人数。

【计算方法】

$$\text{每百张病床药师人数} = \frac{\text{医院药师（包括药剂师和临床药师）总人数}}{\text{医院实际开放床位数}} \times 100$$

【指标说明】

(1) 分子：医院药师（包括药剂师和临床药师）含主任药师、副主任药师、主管药师、药师。除外：药士、药剂员。

(2) 分母：实际开放床位数指年内医院各科每日零点开放病床数总和，不论该床是否被病人占用，都应计算在内。包括：消毒和小修理等暂停使用的病床，超过半年的加床。除外：因病房扩建或大修而停用的病床及临时增设病床、产科新生儿床、接产室待产床、库存床、观察床、临时加床和病人家属陪侍床。

【指标意义】

关于印发《医疗机构药事管理规定》的通知（卫医政发〔2011〕11号）和《关于加快药学服务高质量发展的意见》（国卫医发〔2018〕45号）等文件要求，医疗机构应当根据本机构性质、任务、规模配备适当数量临床药师，

三级医院临床药师不少于 5 名。各医疗机构要按照规定配备临床药师。要逐步实现药学服务全覆盖，临床药师为门诊和住院患者提供个性化的合理用药指导。

【指标导向】 监测比较。

【数据来源】 医院填报。

【指标解释】 省级卫生健康委。

（六）收支结构^①（指标 27—36）

27. 门诊收入占医疗收入比例

【指标属性】 定量指标

【计量单位】 %

【指标定义】

考核年度门诊收入占同期医疗收入之比。

【计算方法】

$$\text{门诊收入占医疗收入比例} = \frac{\text{门诊收入}}{\text{医疗收入}} \times 100\%$$

【指标说明】

（1）分子：门诊收入是指医院开展门诊医疗服务活动取得的收入，包括门诊、急诊、体检收入等。

（2）分母：医疗收入是指医院开展医疗服务活动取得的收入，包括门诊收入和住院收入。医疗收入分类与《医院财务制度》一致。

【指标意义】

根据《关于城市公立医院综合改革试点的指导意见》（国办发〔2015〕38号）和《关于推进分级诊疗制度建设的指导意见》（国办发〔2015〕70号）等文件要求，三级公立医院逐步落实分级诊疗制度。《关于控制公立医院医疗费用不合理增长的若干意见》（国卫体改发〔2015〕89号）提出监测比较门诊收入占医疗收入的比例，用于反映医院

^① 2019年实行政府会计制度后，此类指标名称有变化，下一年度考核时更新。

诊疗情况。

【指标导向】 监测比较。

【数据来源】 财务年报表。

【指标解释】 国家卫生健康委，省级卫生健康委。

28. 门诊收入中来自医保基金的比例

【指标属性】 定量指标

【计量单位】 %

【指标定义】

考核年度门诊收入中医保基金所得收入占同期门诊收入之比。

【计算方法】

$$\text{门诊收入中来自医保基金的比例} = \frac{\text{门诊收入中来自医保基金的收入}}{\text{门诊收入}} \times 100\%$$

【指标说明】

(1) 分子：门诊收入中来自医保基金的收入是指医院为医保患者提供门诊服务取得的收入中应由医疗保险机构直接支付的部分。

(2) 分母：门诊收入是指医院开展门诊医疗服务活动取得的收入，包括门诊、急诊、体检收入等。

(3) “门诊收入中来自医保基金的比例”可用于医院自身纵向比较，而不在医院之间比较。

(4) 个别未签署门诊医疗保险服务协议专科医院不参与此项指标考评，该指标不得分。

(5) 延伸指标：医保基金回款率

为了分析、反映医疗保险机构向医院支付医保患者医药费用的回款情况，增设此项延伸指标。考虑到各地医保

结算情况以及信息化程度的差异，此项指标不区分门诊和住院。

计算方法：

$$\text{医保基金回款率} = \frac{\text{从医保基金收到的款项}}{\text{医疗收入中来自医保基金的收入}} \times 100\%$$

【指标意义】

根据《关于积极推动医疗、医保、医药联动改革的指导意见》（人社部发〔2016〕56号），加快推进医保统筹，发挥医保的基础性作用。继续深化医保支付方式改革，发挥支付方式在规范医疗服务行为、控制医疗费用不合理增长方面的积极作用，加强与公立医院改革、价格改革等各方联动，同步推进医疗、医药领域的供给侧改革。

该指标和延伸指标分别反映医院门诊收入中医保患者费用占比情况以及医保基金对医院的回款情况，体现医保制度对医院经济运行的影响程度。

【指标导向】监测比较。

【数据来源】财务年报表、医院填报。

【指标解释】国家卫生健康委，省级卫生健康委。

29. 住院收入占医疗收入比例

【指标属性】 定量指标

【计量单位】 %

【指标定义】

考核年度住院收入中占医疗收入之比。

【计算方法】

$$\text{住院收入占医疗收入比例} = \frac{\text{住院收入}}{\text{医疗收入}} \times 100\%$$

【指标说明】

(1) 分子: 住院收入是指医院开展住院医疗服务活动取得的收入。

(2) 分母: 医疗收入是指医院同期开展医疗服务活动取得的收入, 包括门诊收入和住院收入。医疗收入分类与《医院财务制度》一致。

【指标意义】

根据《关于城市公立医院综合改革试点的指导意见》(国办发〔2015〕38号)和《关于推进分级诊疗制度建设的指导意见》(国办发〔2015〕70号)等文件要求, 三级公立医院逐步落实分级诊疗制度。《关于控制公立医院医疗费用不合理增长的若干意见》(国卫体改发〔2015〕89号)提出监测比较住院收入占医疗收入的比例, 用以反映医院诊疗情况。

【指标导向】 监测比较。

【数据来源】 财务年报表。

【指标解释】 国家卫生健康委，省级卫生健康委。

30. 住院收入中来自医保基金的比例

【指标属性】 定量指标

【计量单位】 %

【指标定义】

考核年度住院收入中医保基金所得收入占同期住院总收入之比。

【计算方法】

$$\text{住院收入中来自医保基金的比例} = \frac{\text{住院收入中来自医保基金的收入}}{\text{住院收入}} \times 100\%$$

【指标说明】

(1) 分子：住院收入中来自医保基金的收入是指医院为医保患者提供住院服务取得的收入中应由医疗保险机构直接支付的部分。

(2) 分母：住院收入是指医院开展住院医疗服务活动取得的收入。

(3) “住院收入中来自医保基金的比例”，用于医院自身纵向比较，不在医院之间比较。

【指标意义】

根据《关于积极推动医疗、医保、医药联动改革的指导意见》(人社部发〔2016〕56号)，加快推进医保统筹，发挥医保的基础性作用。继续深化医保支付方式改革，发挥支付方式在规范医疗服务行为、控制医疗费用不合理增

长方面的积极作用，加强与公立医院改革、价格改革等各方联动，同步推进医疗、医药领域的供给侧改革。

该指标主要反映医院住院收入中医保患者费用占比情况，体现医保制度对医院经济运行的影响程度，以及医院提供医保报销范围内医药服务的情况。

【指标导向】 监测比较。

【数据来源】 财务年报表、医院填报。

【指标解释】 国家卫生健康委，省级卫生健康委。

31. 医疗服务收入（不含药品、耗材、检查检验收入）占 医疗收入比例 ▲

【指标属性】 定量指标、国家监测指标

【计量单位】 %

【指标定义】

考核年度医疗服务收入（不包含药品、耗材、检查检验收入）占医疗收入比。

【计算方法】

$$\text{医疗服务收入占比} = \frac{\text{医疗服务收入}}{\text{医疗收入}} \times 100\%$$

【指标说明】

（1）分子：医疗服务收入包括挂号收入、床位收入、诊察收入、治疗收入、手术收入、药事服务收入、护理收入。除外药品、耗材、检查检验收入。

（2）分母：医疗收入是指医院开展医疗服务活动取得的收入，包括门诊收入和住院收入。医疗收入分类与《医院财务制度》一致。

【指标意义】

该指标用于反映医院收入结构，《关于城市公立医院综合改革试点的指导意见》（国办发〔2015〕38号）要求，规范临床检查、诊断、治疗、使用药物和植（介）入类医疗器械行为。在降低药品、医用耗材费用和取消药品加成

的同时，降低大型医用设备检查治疗价格，合理调整体现医务人员技术劳务价值的医疗服务价格。从侧面反映医院所在地医疗服务价格合理性，尤其是取消药品加成后调整医疗服务价格的情况。

【指标导向】 逐步提高。

【数据来源】 财务年报表。

【指标解释】 国家卫生健康委，省级卫生健康委。

32. 辅助用药收入占比

【指标属性】 定量指标

【计量单位】 %

【指标定义】

考核年度医院辅助用药收入占同期药品总收入占比。

【计算方法】

$$\text{辅助用药收入占比} = \frac{\text{辅助用药收入}}{\text{药品总收入}} \times 100\%$$

【指标说明】

(1) 分子：考核年度辅助用药收入。

(2) 分母：同期药品总收入，包括门急诊、住院药品收入。

(3) 辅助用药以国家统一规定的品目为准。

(4) 辅助用药指有助于增加主要治疗药物的作用或通过影响主要治疗药物的吸收、作用机制、代谢以增加其疗效的药物；或在疾病常规治疗基础上，有助于疾病或功能紊乱的预防和治疗的药物。

【指标意义】

《关于做好辅助用药临床应用管理有关工作的通知》（国卫办医函〔2018〕1112号）要求，加强辅助用药临床应用管理，是落实深化医药卫生体制改革任务、控制公立医院医疗费用不合理增长的明确要求，也是减轻患者看病

就医负担、维护人民健康权益的重要举措。

【指标导向】 监测比较。

【数据来源】 医院填报。

【指标解释】 省级卫生健康委。

33. 人员支出占业务支出比重 ▲

【指标属性】 定量指标、国家监测指标

【计量单位】 %

【指标定义】

考核年度用于人员支出占医疗业务支出比。

【计算方法】

$$\text{人员支出占业务支出比重} = \frac{\text{人员支出}}{\text{业务支出}} \times 100\%$$

【指标说明】

(1) 分子：人员支出包括医院全部人员发生的支出。

(2) 分母：业务支出包括医疗业务成本、管理费用、其他支出。

(3) 科教项目经费支付的人员劳务费、专家咨询费等不在本指标计算范围内。

【指标意义】

医院人员支出占业务支出比例，用于衡量医院落实习近平总书记“两个允许”重要指示精神，改善职工收入的情况及医院支出结构变化。《关于城市公立医院综合改革试点的指导意见》（国办发〔2015〕38号）提出建立起维护公益性、调动积极性、保障可持续的运行新机制。探索制定公立医院绩效工资总量核定办法，着力体现医务人员技术劳务价值，合理确定医务人员收入水平，并建立动态调

整机制，做到多劳多得、优绩优酬，重点向临床一线、业务骨干、关键岗位以及支援基层和有突出贡献的人员倾斜。

【指标导向】 逐步提高。

【数据来源】 财务年报表。

【指标解释】 国家卫生健康委，省级卫生健康委。

34. 万元收入能耗支出 ▲

【指标属性】 定量指标、国家监测指标

【计量单位】 吨标煤/万元

【指标定义】

考核年度医院年总能耗支出与同期年总收入的比值，即每万元收入消耗的吨标煤数量。

【计算方法】

$$\text{万元收入能耗支出} = \frac{\text{年总能耗支出}}{\text{年总收入}} \times 10000$$

【指标说明】

(1) 分子：总能耗支出为医院发生的水、电、气、热等能耗折算为吨标煤后之和。

(2) 分母：年度总收入包括财政补助收入、科教项目收入、医疗收入、其他收入等全部收入。

【指标意义】

引导医院进一步加强节能管理工作，推进节约型医院建设，实现节能减排的目标，合理降低医院运行成本，提升精细化管理水平。

【指标导向】 逐步降低。

【数据来源】 财务年报表、医院填报。

【指标解释】 国家卫生健康委，省级卫生健康委。

35. 收支结余 ▲

【指标属性】 定量指标、国家监测指标

【计量单位】 万元

【指标定义】

收支结余指医院收入与支出相抵后的余额。

【计算方法】

收支结余=业务收支结余+财政项目补助收支结转（余）+科教项目收支结转（余）

其中：

业务收支结余=医疗收支结余+其他收入—其他支出

医疗收支结余=医疗收入+财政基本支出补助收入—医疗支出—管理费用

财政项目补助收支结转（余）=财政项目支出补助收入—财政项目补助支出

科教项目收支结转（余）=科教项目收入—科教项目支出

【指标说明】

收支结余包括业务收支结余、财政项目补助收支结转（余）、科教项目收支结转（余）。收支结余分类与医院财务制度一致。重点考核业务收支结余。

【指标意义】

通过监测医院收支结余情况，了解医院运营状况和可持续发展的能力，引导医院坚持公益性。

【指标导向】 监测比较。

【数据来源】 财务年报表。

【指标解释】 国家卫生健康委，省级卫生健康委。

36. 资产负债率 ▲

【指标属性】 定量指标、国家监测指标

【计量单位】 %

【指标定义】

考核年度医院负债合计与资产合计的比值。

【计算方法】

$$\text{资产负债率} = \frac{\text{负债合计}}{\text{资产合计}} \times 100\%$$

【指标说明】

(1) 分子：负债合计包括流动负债和非流动负债。

(2) 分母：资产合计包括流动资产和非流动资产。

【指标意义】

反映负债合理性，引导医院避免盲目负债扩张或经营，降低医院运行潜在风险。

【指标导向】 监测比较。

【数据来源】 财务年报表。

【指标解释】 国家卫生健康委，省级卫生健康委。

（七）费用控制（指标 37—41）

《关于印发“十三五”深化医药卫生体制改革规划的通知》（国发〔2016〕78号）及《关于全面推开公立医院综合改革工作的通知》（国卫体改发〔2017〕22号）要求到2017年，全国公立医院医疗费用增长幅度力争降到10%以下，到2020年，增长幅度稳定在合理水平。

37. 医疗收入增幅

【指标属性】 定量指标

【计量单位】 %

【指标定义】

本年度（即考核年度）医疗收入与上一年同比增加的收入与上一年医疗收入的比值。

【计算方法】

$$\text{医疗收入增幅} = \frac{(\text{本年度医疗收入} - \text{上一年度医疗收入})}{\text{上一年度医疗收入}} \times 100\%$$

【指标说明】

（1）医疗收入是指医院开展医疗服务活动取得的收入，包括门诊收入和住院收入。医疗收入分类与《医院财务制度》一致。

（2）延伸指标：剔除有关项后的医疗收入增幅

为体现医院推动和促进中医药事业发展，以及减轻癌症患者的医药费用负担，增设此项延伸指标，用于反映剔除中药饮片收入和纳入国家医保目录中谈判类药物收入后

的医疗收入增幅情况。

计算方法：

$$\text{剔除有关项后的医疗收入增幅} = \frac{\text{（本年度剔除有关项后的医疗收入）} - \text{上一年度剔除有关项后的医疗收入}}{\text{上一年度剔除有关项后的医疗收入}} \times 100\%$$

【指标意义】

用于反映医院医疗费用年度总体增长情况。

【指标导向】 监测比较。

【数据来源】 财务年报表。

【指标解释】 国家卫生健康委，省级卫生健康委。

38. 门诊次均费用增幅 ▲

【指标属性】 定量指标、国家监测指标。

【计量单位】 %

【指标定义】

本年度（即考核年度）门诊患者次均医药费用与上一年同期次均医药费用之差与上一年次均医药费用的比值。

【计算方法】

$$\text{门诊次均费用增幅} = \frac{(\text{本年度门诊患者次均医药费用} - \text{上一年度门诊患者次均医药费用})}{\text{上一年度门诊患者次均医药费用}} \times 100\%$$

$$\text{门诊患者次均医药费用} = \frac{\text{门诊收入}}{\text{门诊人次数}}$$

【指标说明】

(1) 分子：门诊收入是指医院开展门诊医疗服务活动取得的收入，包括门诊、急诊、体检收入等。

(2) 分母：门诊人次数为门诊总诊疗人次数，包括门诊、急诊、体检人次数等。

(3) 门诊患者次均医药费用是指门诊患者平均每次就诊的医药费用，简称门诊次均费用。

【指标意义】

患者次均医药费用增幅是衡量患者费用负担水平及其增长情况的重要指标，包含门诊次均费用增幅和住院次均费用增幅。

【指标导向】 逐步降低。

【数据来源】 财务年报表。

【指标解释】 国家卫生健康委，省级卫生健康委。

39. 门诊次均药品费用增幅 ▲

【指标属性】 定量指标、国家监测指标

【计量单位】 %

【指标定义】

本年度（考核年度）门诊患者次均药品费用与上一年同期次均药品费用之差与上一年次均药品费用的比值。

【计算方法】

$$\text{门诊次均药品费用增幅} = \frac{\text{本年度门诊患者次均药品费用} - \text{上一年度门诊患者次均药品费用}}{\text{上一年度门诊患者次均药品费用}} \times 100\%$$

$$\text{门诊患者次均药品费用} = \frac{\text{门诊药品收入}}{\text{门诊人次}}$$

【指标说明】

门诊患者次均药品费用指考核年度门诊患者平均每次就诊药费，简称门诊次均药费。

【指标意义】

患者次均药品费用增幅是衡量患者药品费用负担水平及其增长情况的重要指标，包含门诊次均药品费用增幅和住院次均药品费用增幅。

【指标导向】 逐步降低。

【数据来源】 财务年报表。

【指标解释】 国家卫生健康委，省级卫生健康委。

40. 住院次均费用增幅 ▲

【指标属性】 定量指标、国家监测指标

【计量单位】 %

【指标定义】

本年度（考核年度）出院患者次均医药费用与上一年同期出院患者次均医药费用之差与上一年出院患者次均医药费用的比值。

【计算方法】

$$\text{住院次均费用增幅} = \frac{\text{本年度出院患者次均医药费用} - \text{上一年度出院患者次均医药费用}}{\text{上一年度出院患者次均医药费用}} \times 100\%$$

$$\text{出院患者次均医药费用} = \frac{\text{出院患者住院费用}}{\text{出院人次数}}$$

【指标说明】

（1）分子：出院患者住院费用即医院住院收入，是指医院开展住院医疗服务活动取得的收入。

（2）分母：出院人次数为考核年度出院患者的人次数。

（3）出院患者次均医药费用是指住院患者平均每次住院的医药费用，简称住院次均费用。

（4）由于整体出院患者平均医药费用受多种因素影响，为使数据尽量可比，通过疾病复杂程度（CMI）校正。

【指标意义】

患者次均医药费用增幅是衡量患者费用负担水平及其增长情况的重要指标，包含门诊次均费用增幅和住院次均

费用增幅。

【指标导向】逐步降低。

【数据来源】财务年报表。

【指标解释】国家卫生健康委，省级卫生健康委。

41.住院次均药品费用增幅 ▲

【指标属性】 定量指标、国家监测指标

【计量单位】 %

【指标定义】

本年度（考核年度）出院患者次均药品费用与上一年同期出院患者次均药品费用之差与上一年出院患者次均药品费用的比值。

【计算方法】

$$\text{住院次均药品费用增幅} = \frac{\text{本年度出院患者次均药品费用} - \text{上一年度出院患者次均药品费用}}{\text{上一年度出院患者次均药品费用}} \times 100\%$$

$$\text{出院患者次均药品费用} = \frac{\text{出院患者药品费用}}{\text{出院人次数}}$$

【指标说明】

出院患者次均药品费用指考核年度出院患者平均每次住院的药品费用，简称住院次均药品费用。

【指标意义】

患者次均药品费用增幅是衡量患者药品费用负担水平及其增长情况的重要指标，包含门诊次均药品费用增幅和住院次均药品费用增幅。

【指标导向】 逐步降低。

【数据来源】 财务年报表。

【指标解释】 国家卫生健康委，省级卫生健康委。

（八）经济管理（指标 42—43）

42. 全面预算管理

【指标属性】 定性指标

【计量单位】 无

【指标定义】

根据《医院财务制度》，医院预算是指医院按照国家有关规定，根据事业发展规划和目标编制的年度财务收支计划。

【计算方法】

查阅文件资料。佐证资料包括（但不限于）：

- （1）医院制定的预算管理相关制度。
- （2）医院年度预算编制、执行、调整、分析、考核等相关资料。
- （3）医院年度预算汇报、批复的相关资料。
- （4）向职代会汇报的相关资料等。

【指标说明】

（1）全面预算管理具有全额、全程、全员等特点，主要管理流程包含预算编制、预算执行和预算考评三个阶段。

（2）根据《医院财务制度》（财社〔2010〕306号）和《关于加强公立医院财务和预算管理的指导意见》（财社〔2015〕263号），医院要实行全面预算管理，建立健全预

算管理制度，包括预算编制、审批、执行、调整、决算、分析和考核制度。医院预算管理制度中要明确各层级的预算执行管控责任。

(3) 预算编制目标要科学、合理和准确；预算编制和审批流程要合规、公开和透明。

(4) 医院要根据批复的预算控制日常业务活动、经济活动。应定期将预算执行情况与预算进行对比，及时发现偏差、分析原因，采取相应措施，以保证预算的严肃性以及整体目标的顺利完成。

(5) 建立科学合理的预算绩效考评和奖惩机制，是实现全面预算管理有效、确保预算目标全面完成的必要环节。医院要通过预算绩效考评，全面总结评价各部门预算编制的准确性，以及执行中的科学、合理、规范和效率，调整的适宜性和合规性等。应加强预算绩效考评结果的应用，并及时兑现奖惩规定。

(6) 为保证预算管理公开透明，医院应向职代会通报预算编制（含调整）和执行情况，增强职工对医院预算编制和执行的知情度和参与度。

【指标意义】

按照《医院财务制度》（财社〔2010〕306号）和预算制度改革要求，公立医院要逐步实现全面预算管理。按照医院战略规划和经营目标，采用预算方法对预算期内的业

务活动、投资活动和财务活动进行统筹安排，层层分解落实，并据此对执行过程开展控制、核算、分析、考评、奖惩等一系列管理活动。

【指标导向】 逐步完善。

【数据来源】 医院填报。

【指标解释】 国家卫生健康委，省级卫生健康委。

43. 规范设立总会计师

【指标属性】 定性指标

【计量单位】 无

【指标定义】

根据《中华人民共和国会计法》、《中华人民共和国总会计师条例》、《医院财务制度》(财社〔2010〕306号)、《关于加强公立医院财务和预算管理的指导意见》(财社〔2015〕263号)、《关于加快推进三级公立医院建立总会计师制度的意见》(国卫财务发〔2017〕31号)等文件要求,2018年底,全国所有三级公立医院全面落实总会计师制度。

【计算方法】

查阅文件资料。提供佐证资料包括(但不限于):

- (1) 总会计师的任命文件。
- (2) 医院领导班子职责分工。
- (3) 体现总会计师职责的相关规章制度等。

【指标说明】

(1) 总会计师是医院领导成员,凡设立总会计师的医院不得设置与其职权重叠的副职。

(2) 医院设立总会计师,赋予职责、发挥管理监督作用内容。

【指标意义】

(1) 三级公立医院建立总会计师制度是提高医院经济

活动科学化、精细化管理水平的重要举措，有利于强化内部控制、提高运营效益。

(2) 根据《关于加快推进公立医院建立总会计师制度的意见》(国卫财务发〔2017〕31号)，落实总会计师职责、权限，保障总会计师参与医院重要经济事项分析和决策，充分发挥专业优势，促进公立医院经济管理效能的提高。

【指标导向】 逐步完善。

【数据来源】 医院填报。

【指标解释】 国家卫生健康委，省级卫生健康委。

四、持续发展相关指标

持续发展指标部分，共有 4 个二级指标，9 个三级指标，其中定量指标 8 个，定性指标 1 个，国家监测指标 4 个。

（九）人员结构（指标 44—46）

44. 卫生技术人员职称结构

【指标属性】 定量指标

【计量单位】 %

【指标定义】

考核年度医院具有副高级职称及以上的医务人员（医、药、护、技）占全院同期医务人员总数的比例。

【计算方法】

$$\text{卫生技术人员职称结构} = \frac{\text{医院具有高级职称的医务人员数}}{\text{全院同期医务人员总数}} \times 100\%$$

【指标说明】

（1）分子：具有副高级职称及以上的医务人员数。

（2）分母：全院同期医务人员总数。

【指标意义】 与医院功能和任务项匹配。

【指标导向】 监测比较。

【数据来源】 医院填报。

【指标解释】 省级卫生健康委。

45. 麻醉、儿科、重症、病理、中医医师占比 ▲

【指标属性】 定量指标、国家监测指标

【计量单位】 %

【指标定义】

考核年度医院麻醉、儿科、重症、病理、中医医师各类医师数量分别占全院同期医师总数的百分比。

【计算方法】

医院注册的麻醉、儿科、重症、病理、中医在岗医师数除以全院同期医师总数，其中在岗是指在临床一线岗位工作。

$$\text{麻醉医师占比} = \frac{\text{医院注册的麻醉在岗医师数}}{\text{全院同期医师总数}} \times 100\%$$

$$\text{儿科医师占比} = \frac{\text{医院注册的儿科在岗医师数}}{\text{全院同期医师总数}} \times 100\%$$

$$\text{重症医师占比} = \frac{\text{医院注册的重症在岗医师数}}{\text{全院同期医师总数}} \times 100\%$$

$$\text{病理医师占比} = \frac{\text{医院注册的病理在岗医师数}}{\text{全院同期医师总数}} \times 100\%$$

$$\text{中医医师占比} = \frac{\text{医院注册的中医在岗医师数}}{\text{全院同期医师总数}} \times 100\%$$

【指标说明】

(1) 麻醉、儿科、重症、病理及中医医师等是目前紧缺人才，本次考核要求对五类人才占比分别计算。

(2) 麻醉和病理医师从目前的国家卫生健康委医疗机构、医师和护士电子化注册系统中无明确分类，本年度考

核要求各医院在填报相关信息时，要把麻醉和病理医师分别填写到相应的工作科室，以便从数据库中提取数据。

【指标意义】

了解全国三级医院五个专业医师人才现况。落实“十三五”全国卫生计生人才发展规划中七项主要任务之一就是加强急需紧缺专业队伍建设”，包括儿科、病理、麻醉、重症医学等各类急需紧缺专业队伍建设，以及加强中医药专业队伍建设。

【指标导向】 逐步提高。

【数据来源】 国家医疗机构、医师、护士电子化注册系统。

【指标解释】 国家卫生健康委，省级卫生健康委。

46. 医护比 ▲

【指标属性】 定量指标、国家监测指标

【计量单位】 比值

【指标定义】

考核年度医院注册执业（助理）医师总数与全院同期注册护士总数之比。

【计算方法】

$$\text{医护比} = \frac{\text{医院注册执业（助理）医师总数}}{\text{全院同期注册护士总数}}$$

【指标说明】

（1）分子：考核年度医院注册医师总数

（2）分母：医院同期注册护士总数

【指标意义】

《关于印发全国医疗卫生服务体系规划纲要（2015-2020年）的通知》（国办发〔2015〕14号）要求，2020年目标每千常住人口执业（助理）医师数（人）2.5，每千常住人口注册护士数（人）3.14，医护比1:1.25。

【指标导向】 监测比较。

【数据来源】 国家医疗机构、医师、护士电子化注册系统。

【指标解释】 国家卫生健康委，省级卫生健康委。

（十）人才培养（指标 47—49）

47. 医院接受其他医院（尤其是对口支援医院、医联体内医院）进修并返回原医院独立工作人数占比

【指标属性】定量指标

【计量单位】%

【指标定义】

考核年度医院接受其他医院（尤其是对口支援医院、医联体内医院）人员进修培训且返回原单位人数与同期进修总人数比值。

【计算方法】

对口支援医院进修人员并返回原医院人员占比

$$= \frac{\text{医院接受对口支援医院} \\ \text{进修半年及以上并返回原医院独立工作人数}}{\text{医院同期招收进修总人数}} \times 100\%$$

医联体内医院进修人员并返回原医院人员占比

$$= \frac{\text{医院接受医联体内医院人员} \\ \text{进修半年及以上并返回原医院独立工作人数}}{\text{医院同期招收进修总人数}} \times 100\%$$

其他医院进修人员并返回原医院人员占比

$$= \frac{\text{医院接受其他医院人员} \\ \text{进修半年及以上并返回原医院独立工作人数}}{\text{医院同期招收进修总人数}} \times 100\%$$

【指标说明】

（1）分子：考核年度如果医院的新员工中有来自进修单位的人员被视为未能返回原单位工作。如果医院没有对

口支援和医联体任务，则统计由其他医院来进修的人员，进修时间半年及以上。

(2) 分母：同期招收的所有来医院进修的人员，进修时间半年及以上。

【指标意义】

“十三五”全国卫生计生人才发展规划中七项主要任务的第一项就是加强基层卫生计生人才队伍建设。通过组建医联体，利用技术帮扶、人才培养等手段，让集中在大城市的医疗资源更多下沉到基层医疗机构，不断提升基层医疗机构服务能力。

【指标导向】 逐步提高。

【数据来源】 医院填报。

【指标解释】 省级卫生健康委。

48. 医院住院医师首次参加医师资格考试通过率 ▲

【指标属性】 定量指标，国家监测指标

【计量单位】 %

【指标定义】

本年度（即考核年度）首次参加医师资格考试并通过的住院医师人数占同期首次参加医师资格考试的住院医师总人数的比值。其中：

（1）本年度（即考核年度）首次参加医师资格考试并通过的住院医师数：年内在医院首次报名参加医师资格考试且通过当年医师资格考试的住院医师人数，不含通过加试或单独划定合格分数线通过医师资格考试的人数。

（2）同期首次参加医师资格考试的住院医师总人数：同期在医院首次报名参加当年医师资格考试的住院医师总人数。

【计算方法】

医院住院医师首次参加医师资格考试通过率

$$= \frac{\text{本年度首次参加医师资格考试并通过的住院医师人数}}{\text{同期首次参加医师资格考试的住院医师总人数}} \times 100\%$$

【指标说明】

（1）参加医师资格考试的考生的基本信息以考生在医师资格考试报名阶段自行填写的信息为依据，所使用原始

数据来源于国家医学考试中心医师资格考试考务管理信息系统数据库。

(2) 统计的医师资格考试报考类别包含临床执业医师、口腔执业医师、公共卫生执业医师和中医(包含中医、民族医、中西医结合)执业医师,不包含临床执业助理医师、口腔执业助理医师、公共卫生执业助理医师、中医(包括中医、民族医、中西医结合)执业助理医师。

(3) 根据目前信息收集情况,医院住院医师首次参加医师资格考试通过率,以考生填报的试用单位作为统计对象,住院医师界定为本科及以上学历考生。

(4) 医师资格考试通过情况统计时不含加试(军事医学、院前急救、儿科)的成绩。

(5) 中医(包含中医、民族医、中西医结合)执业医师的相关信息来源于国家中医药管理局中医师资格认证中心。

【指标意义】

人才建设是医院可持续发展的动力,是医院的核心竞争力。通过考核本指标,反映医院作为住院医师规范化培训基地的培训质量,间接反映其对住院医师规范化培训的重视程度和工作成效。

【指标导向】 逐步提高。

【数据来源】

国家医学考试中心、国家中医药管理局中医师资格认证中心。

【指标解释】

国家医学考试中心、国家中医药管理局中医师资格认证中心、省级卫生健康委。

49. 医院承担培养医学人才的工作成效

【指标属性】 定量指标

【计量单位】 %、人次、人、篇

【指标定义】

医院承担培养医学人才的工作成效通过如下四类指标反映：

(1) 统计医院在医学人才培养方面的经费投入。

(2) 临床带教教师和指导医师接受教育教学培训人次数和取得省级及以上师资培训合格证书的人数。

(3) 承担医学教育培训的总人数。

(4) 发表教学论文的数量。

【计算方法】

医院在医学人才培养方面的经费投入=本科院校教学经费投入+毕业后医学教育经费投入+继续医学教育经费投入。

临床带教教师和指导医师接受教育教学培训人次数=教育教学培训人次数+取得省级及以上师资培训合格证书的人数

承担医学教育的人数=承担医院专职从事院校医学教育人数+承担毕业后医学教育人数+承担继续医学教育人数

发表教学论文的数量

医院在医学人才培养方面的经费投入占比=(本科院校教学经费投入+毕业后医学教育经费投入+继续医学教育经费投入)/医院当年总经费支出×100%

此处的医院当年总经费支出=业务支出(含财政基本补助支出)

+科教项目支出。

【指标说明】

(1)医院在医学人才培养方面的经费投入包括本科院校教学、毕业后医学教育和继续医学教育方面的经费投入。本次考核还需要提供医学人才培养方面的经费总投入占医院当年总经费支出的比例。

(2)临床带教教师和指导医师接受教育教学培训人次数和取得省级及以上师资培训合格证书的人数。

(3)承担医学教育的人数指在医院专职从事院校医学教育、毕业后医学教育、继续医学教育的管理人员总数。

(4)发表教学论文的数量指医院在医学相关公开期刊上发表的与教学相关的论文数量。

【指标意义】

《关于深化医教协同进一步推进医学教育改革与发展的意见》(国办发〔2017〕63号)明确提出,贯彻党的教育方针和卫生与健康工作方针,始终坚持把医学教育和人才培养摆在卫生与健康事业优先发展的战略地位,将建立健全适合行业特点的医学人才培养制度,完善医学人才使用激励政策,为建设健康中国提供坚实的人才保障。建立完善毕业后医学教育制度,健全临床带教激励机制,加强师资队伍建设。推进毕业后医学教育和继续医学教育第三方评估。将人才培养工作纳入公立医院绩效考核以及院长年度和任期目标责任考核的重要内容。

【指标导向】逐步提高。

【数据来源】 医院填报。

【指标解释】 省级卫生健康委。

（十一）学科建设（指标 50—51）

50. 每百名卫生技术人员科研项目经费 ▲

【指标属性】 定量指标、国家监测指标

【计量单位】 万元

【指标定义】

本年度（即考核年度）每百名卫生技术人员立项的科研经费总金额。

【计算方法】

$$\text{每百名卫生技术人员科研项目经费} = \frac{\text{本年度科研项目立项经费总金额}}{\text{同期卫生技术人员总数}} \times 100$$

【指标说明】

（1）分子：科研项目经费以当年立项批复或签订合同的项目为准，包括纵向和横向科研项目，不含院内课题和匹配经费。

（2）分母：此处卫生技术人员包括医药护技类别人员。

【指标意义】 考核医院科研创新能力。

【指标导向】 逐步提高。

【数据来源】 医院填报。

【指标解释】 省级卫生健康委。

51. 每百名卫生技术人员科研成果转化金额

【指标属性】 定量指标

【计量单位】 万元

【指标定义】

本年度（即考核年度）每百名卫生技术人员科研成果转化的金额数。

【计算方法】

每百名卫生技术人员科研成果转化金额 = $\frac{\text{本年度科技成果转化总金额}}{\text{同期医院卫生技术人员总数}} \times 100$

【指标说明】

（1）分子：科技成果转化总金额是指医院科研成果在技术市场合同成交金额总数。

（2）分母：此处卫生技术人员包括医药护技类别人员。

【指标意义】

考核医院去规模化和创新成果应用能力。

【指标导向】 逐步提高。

【数据来源】 医院填报。

【指标解释】 国家卫生健康委，省级卫生健康委。

（十二）信用建设（指标 52）

52. 公共信用综合评价等级

【指标属性】 定性指标

【计量单位】 无

【指标定义】

公共信用信息：依法行使公共职能的部门履职过程产生的有关各类市场主体的信用信息。依法行使公共职能的部门包括行政机关、司法机关以及依法行使公共管理（服务）职能的企、事业单位和社会组织。

信用等级：用既定的符号标识评级对象信用状况的级别结果。

【计算方法】 按照公共信用综合评价规范进行评价。

【指标说明】

相关定义来源：GB/T 22117—2018 信用 基本术语

【指标意义】

社会信用体系是市场经济体制和社会治理体制的重要组成部分，通过考核推动医院重视提升公共信用等级。

【指标导向】 监测比较。

【数据来源】 国家发展改革委公共信用信息中心。

【指标解释】 国家发展改革委。

五、满意度评价相关指标

满意度评价指标部分，共有 2 个二级指标，3 个三级指标，均为定量指标和国家监测指标。

(十三) 患者满意度 (指标 53—54)

53. 门诊患者满意度 ▲

【指标属性】 定量指标、国家监测指标

【计量单位】 分值

【指标定义】

患者在门诊就诊期间对医疗服务怀有的期望与其对医疗服务的实际感知的一致性程度。

【计算方法】

门诊患者满意度调查得分。

【指标说明】

调查问题维度包括：挂号体验、医患沟通、医务人员回应性、隐私保护、环境与标识等。

由于该考核指标作为医院绩效考核的组成部分，仅考察医院可控的部分（医院自己的绩效），故不包括患者就医体验的所有方面，比如服务价格。

【指标意义】

根据《进一步改善医疗服务行动计划（2015—2017 年）》（国卫办医发〔2015〕33 号）、《进一步改善医疗服务行动计划（2018—2020 年）》（国卫医发〔2017〕73 号）及

《国家卫生计生委办公厅关于开展医院满意度调查试点工作的通知》（国卫办医函〔2017〕849号）要求，医院应当制订满意度监测指标并不断完善，将患者满意度作为加强内部运行机制改革、促进自身健康发展的有效抓手，有针对性地改进服务，着力构建患者满意度调查长效工作机制，为患者提供人性化服务和人文关怀。

【指标导向】 逐步提高。

【数据来源】 国家卫生健康委满意度调查平台。

【指标解释】 国家卫生健康委医疗管理服务指导中心。

54. 住院患者满意度 ▲

【指标属性】 定量指标、国家监测指标

【计量单位】 分值

【指标定义】

住院患者对医疗服务怀有的期望与其对医疗服务的实际感知的一致性程度。

【计算方法】

住院患者满意度调查得分。

【指标说明】

调查问题维度包括医患沟通、医务人员回应性、出入院手续和信息、疼痛管理、用药沟通、环境与标识、饭菜质量、对亲友态度等。

【指标意义】 同门诊满意度。

【指标导向】 逐步提高。

【数据来源】 国家卫生健康委满意度调查平台。

【指标解释】 国家卫生健康委医疗管理服务指导中心。

（十四）医务人员满意度（指标 55）

55. 医务人员满意度 ▲

【指标属性】 定量指标、国家监测指标

【计量单位】 分值

【指标定义】

医务人员满意度，医务人员对其所从事工作的总体态度。是医务人员对其需要满足程度。

【计算方法】

医务人员满意度调查得分。

【指标说明】

医务人员满意度问卷维度包括薪酬福利、发展晋升、工作内容与环境、上下级关系、同级关系等。

【指标意义】

根据《进一步改善医疗服务行动计划（2018-2020）》（国卫医发〔2017〕73号）要求，医院应及时了解医务人员对医院业务管理和经济管理进行全面体验，提高医务人员满意度，调动医务人员积极性，减少人员频繁流动等问题，使医务人员更好地为患者服务。

【指标导向】 逐步提高。

【数据来源】 国家卫生健康委满意度调查平台。

【指标解释】 国家卫生健康委医疗管理服务指导中心。

六、附录

(一) 日间手术目录

日间手术病种及术式推荐目录

序号	专业	疾病名称	ICD-10 编码	手术名称	ICD-9-CM3
1	普通外科	肛痿	K60.3	高位复杂肛痿挂线治疗	49.73
2		下肢静脉曲张	I83	大隐静脉腔内激光闭合术	38.59
3				大隐静脉高位结扎+剥脱术	
4		腹股沟疝	K40.2,K40.9	腹股沟疝修补术	53.00
5				无张力腹股沟疝修补术	
6		乳腺良性肿瘤	D24	乳腺肿物切除术	85.21
7	骨科	腰椎间盘突出症	M51.0† G99.2*/M51.1† G55.1*/M51.2	经椎间盘镜髓核摘除术 (MED)	80.51
8		闭合性肱骨干骨折	S42.300	肱骨干骨折切开复位钢板螺丝钉内固定术	78.52
9		闭合性尺骨鹰嘴骨折	S52.001A	尺骨鹰嘴骨折切开复位内固定术	79.02
10		闭合性尺桡骨干骨折	S52.400	尺骨干骨折闭合复位钢板螺丝钉内固定术	79.32
11		先天性肌性斜颈	Q68.001	肌肉松懈术	83.19
12		腱鞘囊肿	M67.4	腱鞘囊肿切除术	82.21
13		闭合性髌骨骨折	S82.000	髌骨骨折闭合复位内固定术	79.19
14		腘窝囊肿	M71.2	腘窝囊肿切除术	81.47
15		膝关节骨关节炎	M17	关节镜下膝关节清理术	80.86

日间手术病种及术式推荐目录

序号	专业	疾病名称	ICD-10 编码	手术名称	ICD-9-CM3
16		多指、趾畸形	Q69.9	多指/趾切除矫形术	86.26
17	泌尿外科	肾结石	N20.0,N13.201	经皮肾镜超声碎石取石术	55.04
18		输尿管结石	N20.1,N13.202	经尿道输尿管镜激光碎石取石术	57.0
19				经尿道输尿管镜气压弹道碎石取石术	
20				经尿道输尿管镜超声碎石取石术	59.95
21		睾丸鞘膜积液	N43.301	精索或睾丸鞘膜根治术	61.49
22		隐睾（睾丸可触及）	Q53.1-Q53.9	隐睾下降固定术	62.5
23		精索静脉曲张	I86.1	精索静脉曲张高位结扎术	63.1
24		压力性尿失禁/张力性失禁	N39.3/N39.301	经阴道前壁尿道悬吊术	
25	消化内科	结肠息肉	D12.6/D12.8/K62.1/K63.5	经电子内镜结肠息肉微波切除术	45.42
26			D12.6/D12.8/K62.1/K63.5	经电子内镜结肠息肉激光切除术	
27		直肠息肉	D12.8,M8210/0	经内镜直肠良性肿物切除术	48.35
28	妇科	卵巢良性肿瘤、卵巢非肿瘤性囊肿、输卵管积水、输卵管系膜囊肿		经腹腔镜卵巢囊肿剥除术（单或双侧）	65.01
29	儿科	慢性扁挑体炎（儿童）	J35.0	扁挑体切除术	
30		脐窦	K60.0-K60.2	脐窦烧灼术	54.3
31				脐窦手术切除	
32				脐窦切除术	
33	眼科	翼状胬肉	H25.901	翼状胬肉切除组织移植术	11.32

日间手术病种及术式推荐目录

序号	专业	疾病名称	ICD-10 编码	手术名称	ICD-9-CM3
34		难治性青光眼	H44.501	外路经巩膜激光睫状体光凝术	12.72
35				睫状体冷冻术	
36		老年性白内障	H25.901	白内障超声乳化吸除+人工晶状体植入术	13.71
37				小瞳孔白内障超声乳化吸除+人工晶状体植入术	
38				白内障超声乳化摘除术	13.41
39	耳鼻喉科	先天性耳前瘻管	Q18.1	耳前瘻管切除术	18.21
40		慢性化脓性中耳炎	H66.1-H66.3/H71	I 型鼓室成形术	19.4
41				经耳内镜 I 型鼓室成形术	
42		会厌良性肿瘤	D14.1	经支撑喉镜会厌良性肿瘤切除术	30.09
43		声带息肉	J38.102	经支撑喉镜激光辅助声带肿物切除术	

注：来源于《关于印发开展三级医院日间手术试点工作方案的通知》（国卫医函〔2016〕306号）附件3。

(二) 大型医用设备配置许可管理目录

国家卫生健康委《关于发布大型医用设备配置许可管理目录（2018年）的通知》（国卫规划发〔2018〕5号）

甲类（国家卫生健康委负责配置管理）

- 1.重离子放射治疗系统
- 2.质子放射治疗系统
- 3.正电子发射型磁共振成像系统（英文简称 PET/MR）
- 4.高端放射治疗设备。指集合了多模态影像、人工智能、复杂动态调强、高精度大剂量率等精确放疗技术的放射治疗设备，目前包括 X 线立体定向放射治疗系统（英文简称 Cyberknife）、螺旋断层放射治疗系统（英文简称 Tomo）HD 和 HDA 两个型号、Edge 和 Versa HD 等型号直线加速器。
- 5.首次配置的单台（套）价格在 3000 万元人民币（或 400 万美元）及以上的大型医疗器械

乙类（省级卫生健康委负责配置管理）

- 1.X 线正电子发射断层扫描仪（英文简称 PET/CT，含 PET）
- 2.内窥镜手术器械控制系统（手术机器人）
- 3.64 排及以上 X 线计算机断层扫描仪（64 排及以上 CT）
- 4.1.5T 及以上磁共振成像系统（1.5T 及以上 MR）

5.直线加速器（含 X 刀，不包括列入甲类管理目录的放射治疗设备）

6.伽玛射线立体定向放射治疗系统（包括用于头部、体部和全身）

7.首次配置的单台（套）价格在 1000—3000 万元人民币的大型医疗器械

(三) 自评报告模板

三级公立医院绩效考核自评报告

(参考提纲)

一、医院基本情况

医院提供考核年度与数据分析密切相关的主要信息，如医院性质、编制床位数、实际开放床位、编制人数、合同制人数、医药护技人数，麻醉、儿科、重症、病理、中医医师的占比等。

二、考核指标自评情况

(一) 简述医院在绩效考核工作中如何组织实施。

(二) 对照三级公立医院绩效考核指标，分析医院管理工作亮点，指标结果情况以及存在问题等。

三、绩效考核工作意见建议

通过自评，针对绩效考核实施过程遇到的困难和问题，提出对下一步绩效考核工作的意见建议。

附件：三级公立医院绩效考核指标统计表

附件

三级公立医院绩效考核指标统计表

一级指标	二级指标	三级指标	指标性质	指标结果			自评得分
				2016年	2017年	2018年	
一、 医疗质量	(一) 功能定位	1. 门诊人次数与出院人次数比	定量				
		2. 下转患者人次数(门急诊、住院)	定量				
		3. 日间手术占择期手术比例	定量				
		4. 出院患者手术占比▲	定量				
		5. 出院患者微创手术占比▲	定量				
		6. 出院患者四级手术比例▲	定量				
		7. 特需医疗服务占比	定量				
	(二) 质量安全	8. 手术患者并发症发生率▲	定量				
		9. I类切口手术部位感染率▲	定量				
		10. 单病种质量控制▲	定量				
		11. 大型医用设备检查阳性率	定量				
		12. 大型医用设备维修保养及质量控制管理	定性	—	—	—	
		13. 通过国家室间质量评价的临床检验项目数▲	定量				
		14. 低风险组病例死亡率▲	定量				
		15. 优质护理服务病房覆盖率	定量				
	(三) 合理用药	16. 点评处方占处方总数的比例	定量				
		17. 抗菌药物使用强度(DDDs)▲	定量				

一级指标	二级指标	三级指标	指标性质	指标结果			自评得分	
				2016年	2017年	2018年		
		18.门诊患者基本药物处方占比	定量					
		19.住院患者基本药物使用率	定量					
		20.基本药物采购品种数占比	定量					
		21.国家组织药品集中采购中标药品使用比例	定量					
		22.门诊患者平均预约诊疗率	定量					
	(四) 服务流程	23.门诊患者预约后平均等待时间	定量					
		24.电子病历应用功能水平分级▲	定性	—	—	—		
		25.每名执业医师日均住院工作负担	定量					
	二、 运营效率	(五) 资源效率	26.每百张病床药师人数	定量				
		(六) 收支结构	27.门诊收入占医疗收入比例	定量				
28.门诊收入中来自医保基金的比例			定量					
29.住院收入占医疗收入比例			定量					
30.住院收入中来自医保基金的比例			定量					
31.医疗服务收入(不含药品、耗材、检查检验收入)占医疗收入比例▲			定量					
32.辅助用药收入占比			定量					
33.人员支出占业务支出比重▲			定量					
34.万元收入能耗支出▲			定量					
35.收支结余▲			定量					

一级指标	二级指标	三级指标	指标性质	指标结果			自评得分	
				2016年	2017年	2018年		
	(七) 费用控制	36.资产负债率▲	定量					
		37.医疗收入增幅	定量					
		38.门诊次均费用增幅▲	定量					
		39.门诊次均药品费用增幅▲	定量					
		40.住院次均费用增幅▲	定量					
		41.住院次均药品费用增幅▲	定量					
	(八) 经济管理	42.全面预算管理	定性	—	—	—		
		43.规范设立总会计师	定性	—	—	—		
三、 持续发展	(九) 人员结构	44.卫生技术人员职称结构	定量					
		45.麻醉、儿科、重症、病理、中医医师占比▲	定量					
		46.医护比▲	定量					
	(十) 人才培养	47.医院接受其他医院(尤其是对口支援医院、医联体内医院)进修并返回原医院独立工作人数占比	定量					
		48.医院住院医师首次参加医师资格考试通过率▲	定量					
		49.医院承担培养医学人才的工作成效	定量					
	(十一) 学科建设	50.每百名卫生技术人员科研项目经费▲	定量					
		51.每百名卫生技术人员科研成果转化金额	定量					
	(十二) 信用建设	52.公共信用综合评价等级	定性	—	—	—		
	四、满意	(十三)	53.门诊患者满意	定量				

一级指标	二级指标	三级指标	指标性质	指标结果			自评得分
				2016年	2017年	2018年	
度评价	患者满意度	度▲					
		54.住院患者满意度▲	定量				
	(十四)医务人员满意度	55.医务人员满意度▲	定量				
总分							

注：每个指标均以10分为满分，总分应当为550分。“—”线对应的指标，只需填写自评得分，不需填报数值。

(四) 上报系统/平台

三级公立医院绩效考核上报系统/平台

上报系统/平台名称	联系电话	三级指标序号	上报网址
国家医院质量监测系统 (HQMS)	4000—030—686	4—6、8—10、14	http://www.hqms.org.cn
国家室间质量评价系统	010—58115065 010—58115055	13	www.nccl.org.cn
电子病历系统分级评价平台	010—62309036	24	http://sjzx.niha.org.cn
国家医疗机构、医师、护士 电子化注册系统	15313767780	45—46	http://211.144.139.157/Home/CountryIndex
	18311182824		
国家医院满意度调查平台	010—68791929 010—68791681 010—68791678	53—55	https://health.10086.cn/sfp/login
国家三级公立医院绩效考核 信息系统	010—68791681 010—68791678	其他医院填报指标	另行通知

(五) 指标解释联系人

单位	联系电话
国家卫生健康委 医管中心	010—68791681 010—68791678
国家卫生健康委 医院管理研究所	010—62309036
国家卫生健康委 临床检验中心	010—58115065 010—58115055
国家卫生健康委 病案质控中心	010—69151893
国家发展改革委	15116992021
省级卫生健康委	请联系所在地省级卫生健康委负责三级公立医院绩效考核的工作人员